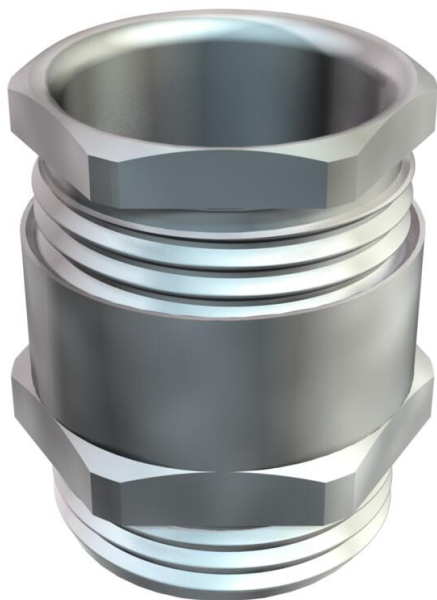


Tehniline andmeleht

Koonus-hülsstihend, meetriline keere, väike tihendring, nikeldatud

Artiklinumber: 2083671



Standardile DIN 46320 vastav kuuskantvaheliitmikuga hülsstihend vormiga C4, standarditele DIN EN 60423 ja ISO 68 vastava meeterühenduskeermega. Galvaaniliselt tsingitud ja läbipaistvalt passiveeritud terasest surverõngad. NR/SBR-st rõngastihend. Kaitseklass: ühenduskeermega rõngastihendiga IP65, ilma ühenduskeermega rõngastihendita IP54. Lihtsa rõngastihendiga, väiksema siseläbimõõduga.
* Hinnad DEL-kursi järgi.



CuZn
37 Messing

N nikeldatud

Põhiandmed

Artiklinumber	2083671
Tüüp	163 MS M50
Nimetus 1	Hülsstihend
Tootja	OBO
Mõõde	M50
Materjal	Messing
Pinnakate	nikeldatud
Pindala standard	
Väikseim täisühik	5
Koguse ühik	Tükk
Kaal	20,54 kg
Kaaluühik	kg/100 tk

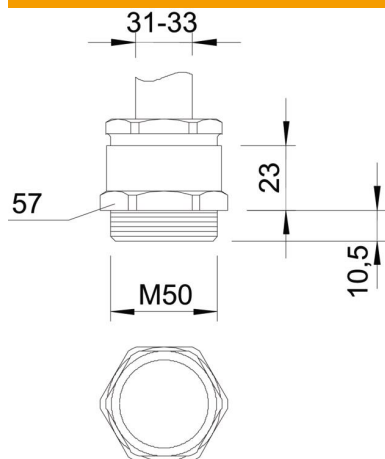
Tehniline andmeleht

Koonus-hülsstihend, meetriline keere, väike tihendring, nikeldatud

Artiklinumber: 2083671



Mõõtmed



Mõõt E	62,1 mm
Mõõt L1	10,5 mm
Mõõt L2	23 mm

Tehnilised andmed

Tihendi liik	Rõngastihend
Paindumiskaitse	ei
Max tihendusvahemik D	39 mm
Min tihendusvahemik D	37 mm
Plahvatusohtlikku keskkonda	ei
Lamekaabli hülsstihend	ei
Ex-tsooni jaoks	ilma
Keere	M50 x 1,5
Keerne tüüp	meetriline
Keerne pikkus	9,5 mm
Klaaskiuga tugevdatud	ei
halogeenita	ei
Mitmekordne tihend	ei
Kontramutriga	ei
Löögikindel	ei
1. mutrivõtme laius	57 mm
2. mutrivõtme laius	54 mm
kaitseklass	IP54
Tõmbetakistuse võimalus	ei