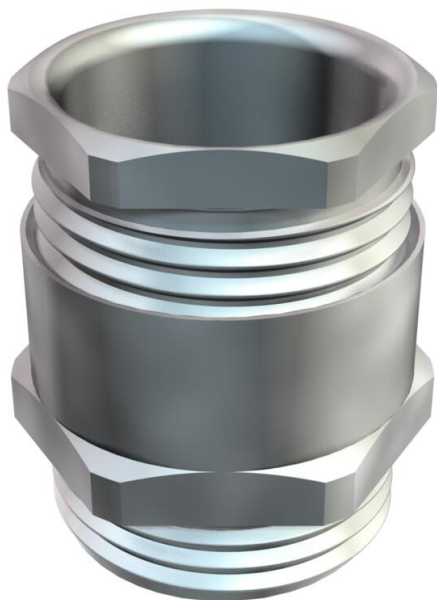


Tehniline andmeleht

Koonus-hülsstihend, meetriline keere, väike tihendring, nikeldatud

Artiklinumber: 2083698



Standardile DIN 46320 vastav kuuskantvaheliitmikuga hülsstihend vormiga C4, standarditele DIN EN 60423 ja ISO 68 vastava meeterühenduskeermega. Galvaaniliselt tsiingitud ja läbipaistvalt passiveeritud terasest surverõngad. NR/SBR-st rõngastihend. Kaitseklass: ühenduskeermega rõngastihendiga IP65, ilma ühenduskeermega rõngastihendita IP54. Lihtsa rõngastihendiga, väiksema siseläbimõõduga.
* Hinnad DEL-kursi järgi.



CuZn
37 Messing

N nikeldatud

Põhiandmed

Artiklinumber	2083698
Tüüp	163 MS M63
Nimetus 1	Hülsstihend
Tootja	OBO
Mõõde	M63
Materjal	Messing
Pinnakate	nikeldatud
Pindala standard	
Väikseim täisühik	5
Koguse ühik	Tükk
Kaal	30 kg
Kaaluühik	kg/100 tk

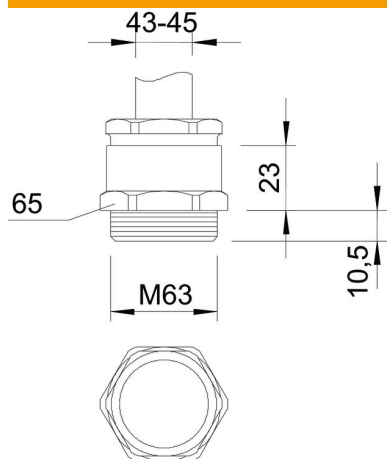
Tehniline andmeleht

Koonus-hülsstihend, meetriline keere, väike tihendring, nikeldatud

Artiklinumber: 2083698



Mõõtmed



Mõõt E	69 mm
Mõõt L1	10,5 mm
Mõõt L2	23 mm

Tehnilised andmed

Tihendi liik	Rõngastihend
Paindumiskaitse	ei
Max tihendusvahemik D	45 mm
Min tihendusvahemik D	43 mm
Plahvatusohtlikku keskkonda	ei
Lamekaabli hülsstihend	ei
Ex-tsooni jaoks	ilma
Keere	M63 x 1,5
Keerne tüüp	meetriline
Keerne pikkus	10,5 mm
Klaaskiuga tugevdatud	ei
halogeenita	ei
Mitmekordne tihend	ei
Kontramutriga	ei
Löögikindel	ei
1. mutrivõtme laius	65 mm
2. mutrivõtme laius	60 mm
kaitseklass	IP54
Tõmbetakistuse võimalus	ei