

Tehniline andmeleht

Katusejuhihoidik lamekatuste jaoks, kõrgendatud juht-
mehoidikuga

Artiklinumber: 5218977



- Täitekaal 1 kg (külmumiskindel betoon)
- Juhtmehoidikuga tüüp 168 DIN-K
- Tsinksurvevalust juhtmehoidik, galvaaniliselt tsingitud
- Polüetüleenist ümbris, must

Põhiandmed

Artiklinumber	5218977
Tüüp	165 KRB SO
Nimetus 1	Katusejuhihoidik
Tootja	OBO
Mõõde	8mm
Väikseim täisühik	9
Koguse ühik	Tükk
Kaal	120 kg
Kaaluühik	kg/100 tk

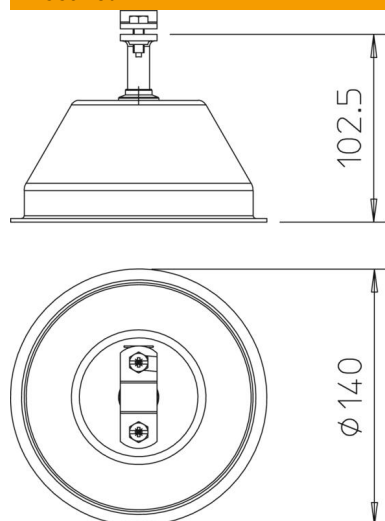
Tehniline andmeleht

Katusejuhihoidik lamekatuste jaoks, kõrgendatud juht-
mehoidikuga

Artiklinumber: 5218977



Mõõtmed



Pikkus 140 mm

Tehnilised andmed

Max juhtmeläbimõõt	10
Min juhtmeläbimõõt	8
Sobivus	Rd 8-10 mm
Hoidiku materjal	Teras, kuumtsingitud
Kanduri materjal	Betoon