

# Tehniline andmeleht

Katusejuhihoidik 165 MBG... lamekatuste jaoks, must, betooniga

Artiklinumber: 5218700



- suletud kuju, põhjaga
- topelt juhtmehoidikuga
- täitekaal 1 kg (külmumiskindel betoon)
- kate polüetüleenist, must, UV-kindel ja ilmastikukindel
- põhi polüamiidist PA 6, must, UV-kindel ja ilmastikukindel
- põhi peaaegu kõigil katuserajasüsteemidel (bituumen, PVC) kasutatav
- Tüübid 165 MBG...FO: pakitud fooliumkotti

**PA/PE** Polüamiid/polüetüleen

## Põhiandmed

Artiklinumber	5218700
Nimetus 1	Katusejuhihoidik
Nimetus 2	lamekatustele
Tooja	OBO
Mõõde	8-10mm
Värv	must
Materjal	Polüamiid/polüetüleen
Väikseim täisühik	12
Koguse ühik	Tükk
Kaal	97,22 kg
Kaaluühik	kg/100 tk

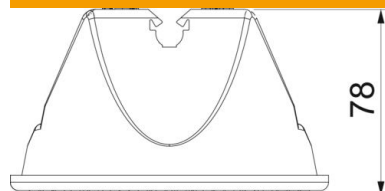
# Tehniline andmeleht

Katusejuhihoidik 165 MBG... lamekatuste jaoks, must, betooniga

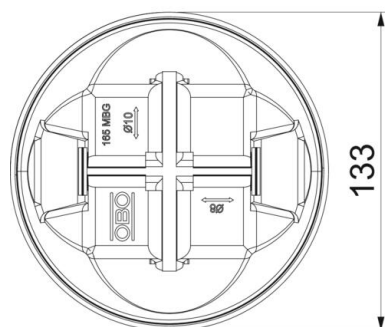
Artiklinumber: 5218700



## Mõõtmed



Pikkus 133,5 mm



## Tehnilised andmed

Kasutamine	Lamekatust
Redeli kinnitusviis	klipsklambriga
Max juhtmeläbimõõt	10
Min juhtmeläbimõõt	8
Paigaldusviis	muu
Sobivus	Rd 8-10 mm
Koormusvahemiku D max	10 mm
Koormusvahemiku D min	8 mm
Hoidiku materjal	Plast
Kanduri materjal	Betoon