

Tehniline andmeleht

Katusejuhihoidik 165 MBG... lamekatuste jaoks, must, betooniga

Artiklinumber: 5218704



- suletud kuju, põhjaga
- topelt juhtmehoidikuga
- täitekaal 1 kg (külmumiskindel betoon)
- kate polüetüleenist, must, UV-kindel ja ilmastikukindel
- põhi polüamiidist PA 6, must, UV-kindel ja ilmastikukindel
- põhi peaaegu kõigil katuserajasüsteemidel (bituumen, PVC) kasutatav
- Tüübid 165 MBG...FO: pakitud fooliumkotti

PA/PE Polüamiid/polüetüleen

Põhiandmed

| | |
|-------------------|-----------------------|
| Artiklinumber | 5218704 |
| Nimetus 1 | Katusejuhihoidik |
| Nimetus 2 | lamekatustele |
| Tootja | OBO |
| Mõõde | 8-10mm |
| Värv | must |
| Materjal | Polüamiid/polüetüleen |
| Väikseim täisühik | 12 |
| Koguse ühik | Tükk |
| Kaal | 100 kg |
| Kaaluühik | kg/100 tk |

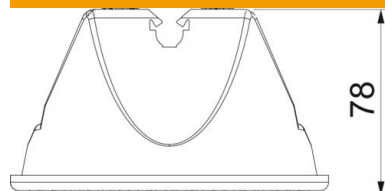
Tehniline andmeleht

Katusejuhihoidik 165 MBG... lamekatuste jaoks, must, betooniga

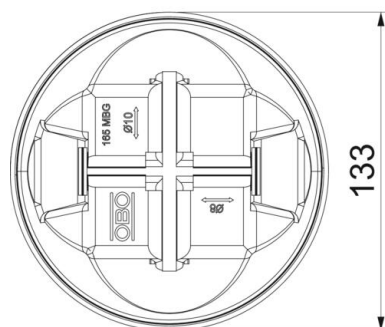
Artiklinumber: 5218704



Mõõtmed



Pikkus 133,5 mm



Tehnilised andmed

| | |
|-----------------------|----------------|
| Kasutamine | Lamekatatus |
| Redeli kinnitusviis | klipsklambriga |
| Max juhtmeläbimõõt | 10 |
| Min juhtmeläbimõõt | 8 |
| Paigaldusviis | muu |
| Sobivus | Rd 8-10 mm |
| Koormusvahemiku D max | 10 mm |
| Koormusvahemiku D min | 8 mm |
| Hoidiku materjal | Plast |
| Kanduri materjal | Betoon |