

Tehniline andmeleht

Katusejuhihoidik 165 MBG... lamekatuste jaoks, hall, betooniga

Artiklinumber: 5218708



- suletud kuju, põhjaga
- topelt juhtmehoidikuga
- täitekaal 1 kg (külmumiskindel betoon)
- kate polüetüleenist, helehall, UV-kindel ja ilmastikukindel
- põhi polüamiidist PA 6, helehall, UV-kindel ja ilmastikukindel
- põhi peaaegu kõigil katuserajasüsteemidel (bituumen, PVC) kasutatav

PA/PE Polüamiid/polüetüleen

Põhiandmed

Artiklinumber	5218708
Nimetus 1	Katusejuhihoidik
Nimetus 2	lamekatustele
Tootja	OBO
Mõõde	8-10mm
Värv	hall
Materjal	Polüamiid/polüetüleen
Väikseim täisühik	12
Koguse ühik	Tükk
Kaal	100 kg
Kaaluühik	kg/100 tk

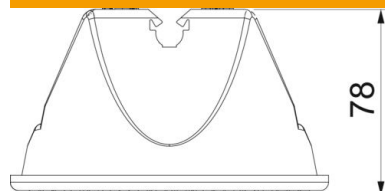
Tehniline andmeleht

Katusejuhihoidik 165 MBG... lamekatuste jaoks, hall, betooniga

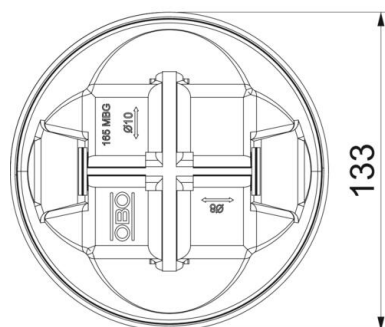
Artiklinumber: 5218708



Mõõtmed



Pikkus 133,5 mm



Tehnilised andmed

Kasutamine	Lamekatatus
Redeli kinnitusviis	klipsklambriga
Max juhtmeläbimõõt	10
Min juhtmeläbimõõt	8
Paigaldusviis	muu
Sobivus	Rd 8-10 mm
Hoidiku materjal	Plast
Kanduri materjal	Betoon