

Tehniline andmeleht

Üleminek, meeterkeere

Artiklinumber: 2089521



Vähendus (osa H) sarnaselt standardile 46320, standarditele DIN EN 60423 või ISO 68 vastava meeterkeermega.

* Hinnad DEL-kursi järgi.



CuZn
37 Messing

N nikeldatud

Põhiandmed

Artiklinumber	2089521
Tüüp	167 R MS M20-16
Nimetus 1	Üleminek, ahenev
Tootja	OBO
Mõõde	M20-M16
Materjal	Messing
Pinnakate	nikeldatud
Pindala standard	
Väikseim täisühik	50
Koguse ühik	Tükk
Kaal	1,134 kg
Kaaluühik	kg/100 tk

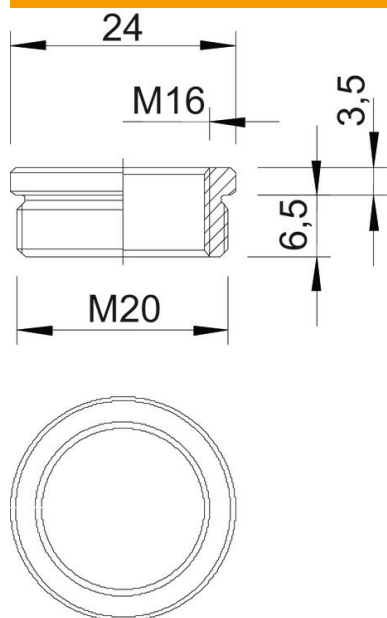
Tehniline andmeleht

Üleminek, meeterkeere

Artiklinumber: 2089521



Mõõtmed



Mõõt D	24 mm
Mõõt L1	6,5 mm
Mõõt L2	3,5 mm

Tehnilised andmed

Plahvatusohtlikku keskkonda	ei
Keerme liik, väliskeere	meetriline
Keerme liik, sisekeere	meetriline
Keerme pikkus	6,5 mm
Meeterkeerme mõõt, välis	20
Meeterkeerme mõõt, sise	16
Nikeldatud	jah