

# Tehniline andmeleht

Üleminek, meeterkeere

Artiklinumber: 2089548



Vähendus (osa H) sarnaselt standardile 46320, standarditele DIN EN 60423 või ISO 68 vastava meeterkeermega.

\* Hinnad DEL-kursi järgi.



**CuZn**  
37 Messing

**N** nikeldatud

## Põhiandmed

Artiklinumber	2089548
Tüüp	167 R MS M25-16
Nimetus 1	Üleminek, ahenev
Tootja	OBO
Mööde	M25-M16
Materjal	Messing
Pinnakate	nikeldatud
Pindala standard	
Väikseim täisühik	50
Koguse ühik	Tükk
Kaal	3,22 kg
Kaaluühik	kg/100 tk

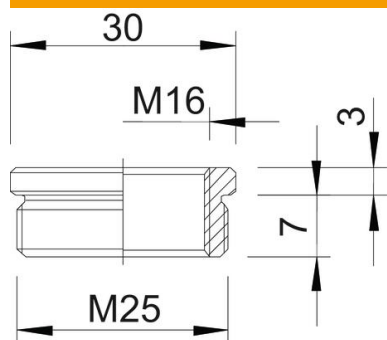
# Tehniline andmeleht

Üleminek, meeterkeere

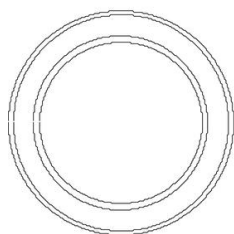
Artiklinumber: 2089548



## Mõõtmed



Mõõt D	30 mm
Mõõt L1	7 mm
Mõõt L2	3 mm



## Tehnilised andmed

Plahvatusohtlikku keskkonda	ei
Keerne liik, väliskeere	meetriline
Keerne liik, sisekeere	meetriline
Keerne pikkus	7 mm
Meeterkeerne mõõt, välis	25
Meeterkeerne mõõt, sise	16
Nikeldatud	jah