

# Tehniline andmeleht

Üleminek, meeterkeere

Artiklinumber: 2089556



Vähendus (osa H) sarnaselt standarddile 46320, standarditele DIN EN 60423 või ISO 68 vastava meeterkeermega.

\* Hinnad DEL-kursi järgi.



**CuZn**  
37 Messing

**N** nikeldatud

## Põhiandmed

Artiklinumber	2089556
Tüüp	167 R MS M25-20
Nimetus 1	Üleminek, ahenev
Tootja	OBO
Mööde	M25-M20
Materjal	Messing
Pinnakate	nikeldatud
Pindala standard	
Väikseim täisühik	50
Koguse ühik	Tükk
Kaal	2,102 kg
Kaaluühik	kg/100 tk

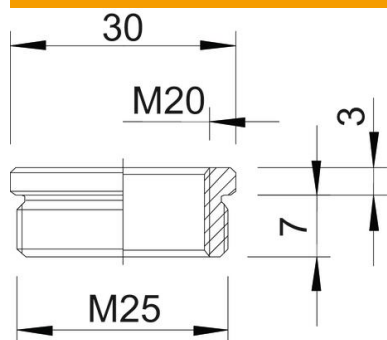
# Tehniline andmeleht

Üleminek, meeterkeere

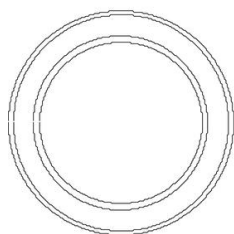
Artiklinumber: 2089556



## Mõõtmed



Mõõt D	30 mm
Mõõt L1	7 mm
Mõõt L2	3 mm



## Tehnilised andmed

Plahvatusohtlikku keskkonda	ei
Keerme liik, väliskeere	meetriline
Keerme liik, sisekeere	meetriline
Keerme pikkus	7 mm
Meeterkeerme mõõt, välis	25
Meeterkeerme mõõt, sise	20
Nikeldatud	jah