

Tehniline andmeleht

Üleminek, meeterkeere

Artiklinumber: 2089564



Vähendus (osa H) sarnaselt standarddile 46320, standarditele DIN EN 60423 või ISO 68 vastava meeterkeermega.

* Hinnad DEL-kursi järgi.



CuZn
37 Messing

N nikeldatud

Põhiandmed

Artiklinumber	2089564
Tüüp	167 R MS M32-20
Nimetus 1	Üleminek, ahenev
Tootja	OBO
Mööde	M32-M20
Materjal	Messing
Pinnakate	nikeldatud
Pindala standard	
Väikseim täisühik	50
Koguse ühik	Tükk
Kaal	6,12 kg
Kaaluühik	kg/100 tk

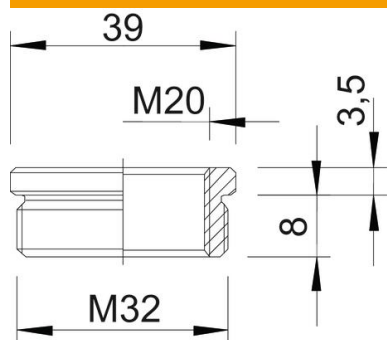
Tehniline andmeleht

Üleminek, meeterkeere

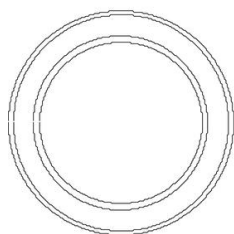
Artiklinumber: 2089564



Mõõtmed



Mõõt D	39 mm
Mõõt L1	8 mm
Mõõt L2	3,5 mm



Tehnilised andmed

Plahvatusohtlikku keskkonda	ei
Keerne liik, väliskeere	meetriline
Keerne liik, sisekeere	meetriline
Keerne pikkus	8 mm
Meeterkeerne mõõt, välis	32
Meeterkeerne mõõt, sise	20
Nikeldatud	jah