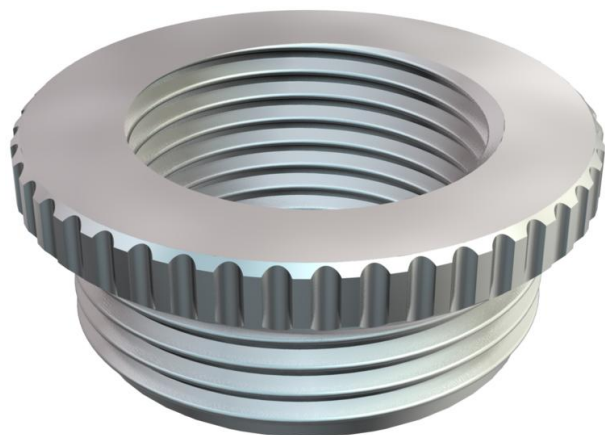


Tehniline andmeleht

Üleminek, meeterkeere

Artiklinumber: 2089599



Vähendus (osa H) sarnaselt standardile 46320, standarditele DIN EN 60423 või ISO 68 vastava meeterkeermega.

* Hinnad DEL-kursi järgi.



CuZn
37 Messing

N nikeldatud

Põhiandmed

Artiklinumber	2089599
Tüüp	167 R MS M40-32
Nimetus 1	Üleminek, ahenev
Tootja	OBO
Mööde	M40-M32
Materjal	Messing
Pinnakate	nikeldatud
Pindala standard	
Väikseim täisühik	25
Koguse ühik	Tükk
Kaal	6,84 kg
Kaaluühik	kg/100 tk

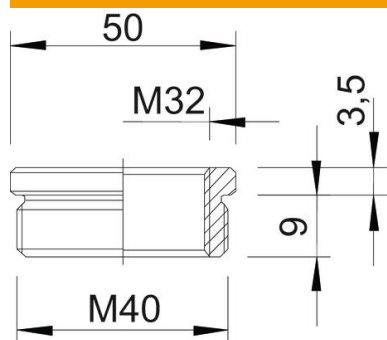
Tehniline andmeleht

Üleminek, meeterkeere

Artiklinumber: 2089599



Mõõtmed



Mõõt D	50 mm
Mõõt L1	9 mm
Mõõt L2	3,5 mm

Tehnilised andmed

Plahvatusohtlikku keskkonda	ei
Keerme liik, väliskeere	meetriline
Keerme liik, sisekeere	meetriline
Keerme pikkus	9 mm
Meeterkeerme mõõt, välis	40
Meeterkeerme mõõt, sise	32
Nikeldatud	jah