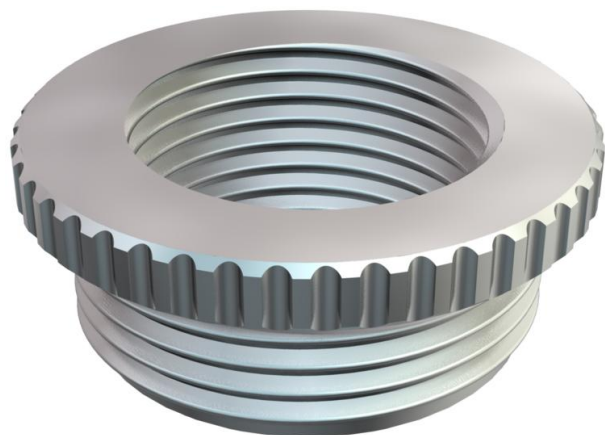


Tehniline andmeleht

Üleminek, meeterkeere

Artiklinumber: 2089629



Vähendus (osa H) sarnaselt standardile 46320, standarditele DIN EN 60423 või ISO 68 vastava meeterkeermega.

* Hinnad DEL-kursi järgi.



CuZn
37 Messing

N nikeldatud

Põhiandmed

Artiklinumber	2089629
Tüüp	167 R MS M63-40
Nimetus 1	Üleminek, ahenev
Tootja	OBO
Mööde	M63-M40
Materjal	Messing
Pinnakate	nikeldatud
Pindala standard	
Väikseim täisühik	10
Koguse ühik	Tükk
Kaal	30,08 kg
Kaaluühik	kg/100 tk

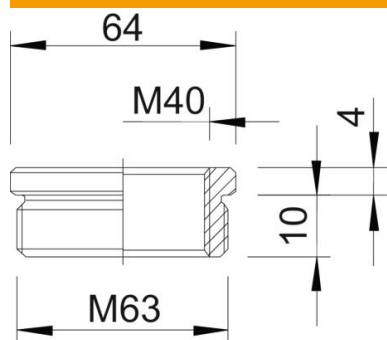
Tehniline andmeleht

Üleminek, meeterkeere

Artiklinumber: 2089629



Mõõtmed



Mõõt D	64 mm
Mõõt L1	10 mm
Mõõt L2	4 mm

Tehnilised andmed

Plahvatusohtlikku keskkonda	ei
Keerme liik, väliskeere	meetriline
Keerme liik, sisekeere	meetriline
Keerme pikkus	10 mm
Meeterkeerme mõõt, välis	63
Meeterkeerme mõõt, sise	40
Nikeldatud	jah