

Tehniline andmeleht

Üleminek, PG-keere

Artiklinumber: 2089041



Standardile DIN 46320 vastav vähendus (osa H), standardile DIN 40430 vastava PG-keermega üleminekuks PG-keermestatud augult väiksemalt hülsstihendile.
* Hinnad DEL-kursi järgi.



CuZn
37 Messing

N nikeldatud

Põhiandmed

Artiklinumber	2089041
Nimetus 1	Üleminek, ahenev
Tooja	OBO
Mõõde	PG11-PG7
Materjal	Messing
Pinnakate	nikeldatud
Pindala standard	
Väikseim täisühik	50
Koguse ühik	Tükk
Kaal	1,03 kg
Kaaluühik	kg/100 tk

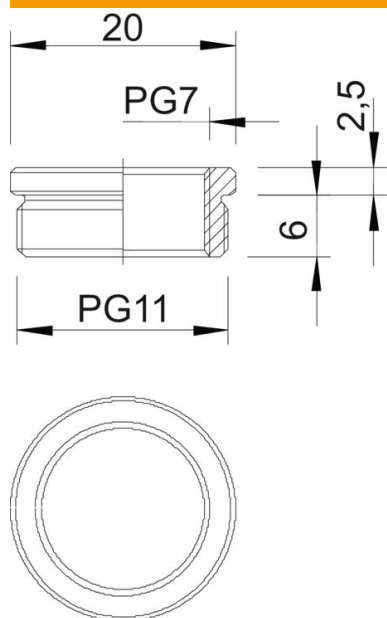
Tehniline andmeleht

Üleminek, PG-keere

Artiklinumber: 2089041



Mõõtmed



Mõõt D	20 mm
Mõõt L1	6 mm
Mõõt L2	2,5 mm

Tehnilised andmed

Plahvatusohtlikku keskkonda	ei
Keerne liik, väliskeere	PG
Keerne liik, sisekeere	PG
Keerne pikkus	6 mm
Keermemõõt PG, välis	11
Keermemõõt PG, sise	7
Nikeldatud	jah