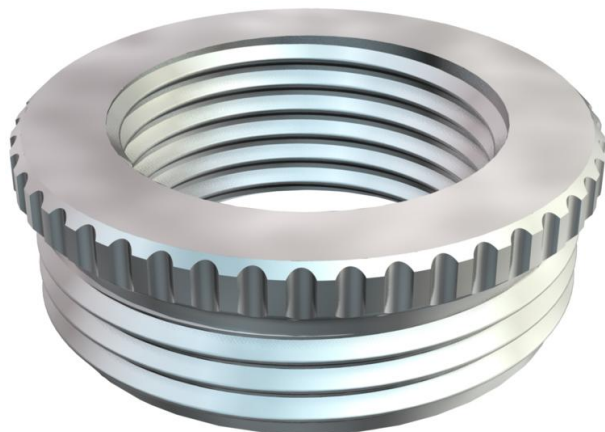


# Tehniline andmeleht

Üleminek, PG-keere

Artiklinumber: 2089092



Standardile DIN 46320 vastav vähendus (osa H), standardile DIN 40430 vastava PG-keermega üleminekuks PG-keermestatud augult väiksemalt hülsstihendile.  
\* Hinnad DEL-kursi järgi.



**CuZn**  
37 Messing

**N** nikeldatud

## Põhiandmed

Artiklinumber	2089092
Tüüp	167 R MS PG13-7
Nimetus 1	Üleminek, ahenev
Tootja	OBO
Mööde	PG13,5-PG7
Materjal	Messing
Pinnakate	nikeldatud
Pindala standard	
Väikseim täisühik	50
Koguse ühik	Tükk
Kaal	1,52 kg
Kaaluühik	kg/100 tk

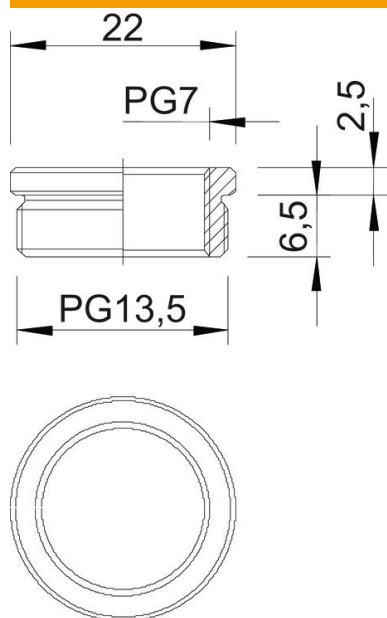
# Tehniline andmeleht

Üleminek, PG-keere

Artiklinumber: 2089092



## Mõõtmed



Mõõt D	22 mm
Mõõt L1	6,5 mm
Mõõt L2	2,5 mm

## Tehnilised andmed

Plahvatusohtlikku keskkonda	ei
Keerne liik, väliskeere	PG
Keerne liik, sisekeere	PG
Keerne pikkus	6,5 mm
Keermemõõt PG, välis	13,5
Keermemõõt PG, sise	7
Nikeldatud	jah