

Tehniline andmeleht

Üleminek, PG-keere

Artiklinumber: 2089114



Standardile DIN 46320 vastav vähendus (osa H), standardile DIN 40430 vastava PG-keermega üleminekuks PG-keermestatud augult väiksemalt hülsstihendile.
* Hinnad DEL-kursi järgi.



CuZn
37 Messing

N nikeldatud

Põhiandmed

Artiklinumber	2089114
Tüüp	167 R MS PG13-9
Nimetus 1	Üleminek, ahenev
Tootja	OBO
Mööde	PG13,5-PG9
Materjal	Messing
Pinnakate	nikeldatud
Pindala standard	
Väikseim täisühik	50
Koguse ühik	Tükk
Kaal	1,12 kg
Kaaluühik	kg/100 tk

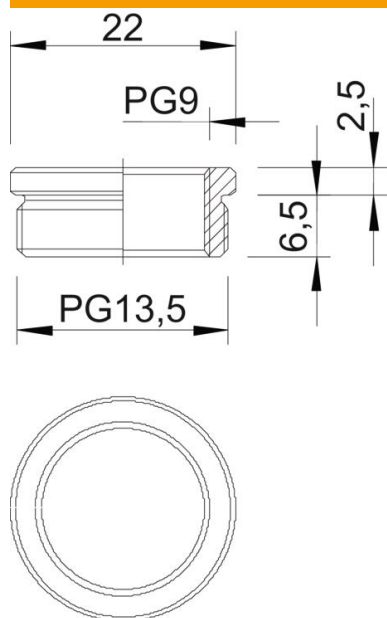
Tehniline andmeleht

Üleminek, PG-keere

Artiklinumber: 2089114



Mõõtmed



Mõõt D	22 mm
Mõõt L1	6,5 mm
Mõõt L2	2,5 mm

Tehnilised andmed

Plahvatusohtlikku keskkonda	ei
Keerme liik, väliskeere	PG
Keerme liik, sisekeere	PG
Keerme pikkus	6,5 mm
Keermemõõt PG, välis	13,5
Keermemõõt PG, sise	7
Nikeldatud	jah