

# Tehniline andmeleht

Üleminek, PG-keere

Artiklinumber: 2089297



Standardile DIN 46320 vastav vähendus (osa H), standardile DIN 40430 vastava PG-keermega üleminekuks PG-keermestatud augult väiksemalt hülsstihendile.  
\* Hinnad DEL-kursi järgi.



**CuZn**  
37 Messing

**N** nikeldatud

## Põhiandmed

Artiklinumber	2089297
Tüüp	167 R MS PG29-16
Nimetus 1	Üleminek, ahenev
Tootja	OBO
Mööde	PG29-PG16
Materjal	Messing
Pinnakate	nikeldatud
Pindala standard	
Väikseim täisühik	50
Koguse ühik	Tükk
Kaal	6,56 kg
Kaaluühik	kg/100 tk

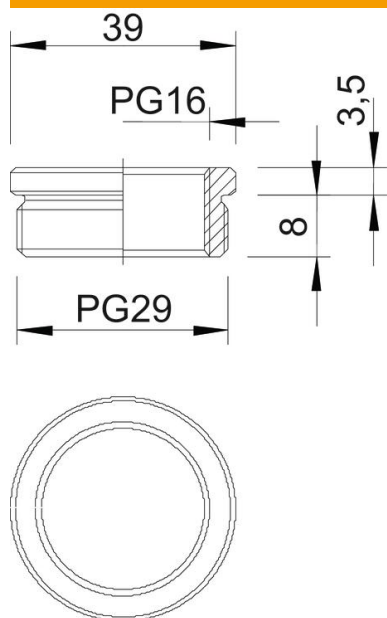
# Tehniline andmeleht

Üleminek, PG-keere

Artiklinumber: 2089297



## Mõõtmed



Mõõt D	39 mm
Mõõt L1	8 mm
Mõõt L2	3,5 mm

## Tehnilised andmed

Plahvatusohtlikku keskkonda	ei
Keerme liik, väliskeere	PG
Keerme liik, sisekeere	PG
Keerme pikkus	8 mm
Keermemõõt PG, välis	29
Keermemõõt PG, sise	16
Nikeldatud	jah