

Tehniline andmeleht

Üleminek, PG-keere

Artiklinumber: 2089335



Standardile DIN 46320 vastav vähendus (osa H), standardile DIN 40430 vastava PG-keermega üleminekuks PG-keermestatud augult väiksemalt hülsstihendile.
* Hinnad DEL-kursi järgi.



CuZn
37 Messing

N nikeldatud

Põhiandmed

Artiklinumber	2089335
Tüüp	167 R MS PG36-21
Nimetus 1	Üleminek, ahenev
Tootja	OBO
Mööde	PG36-PG21
Materjal	Messing
Pinnakate	nikeldatud
Pindala standard	
Väikseim täisühik	25
Koguse ühik	Tükk
Kaal	11,66 kg
Kaaluühik	kg/100 tk

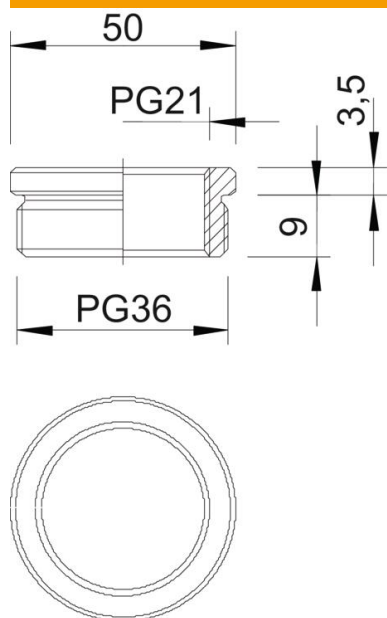
Tehniline andmeleht

Üleminek, PG-keere

Artiklinumber: 2089335



Mõõtmed



Mõõt D	50 mm
Mõõt L1	9 mm
Mõõt L2	3,5 mm

Tehnilised andmed

Plahvatusohtlikku keskkonda	ei
Keerne liik, väliskeere	PG
Keerne liik, sisekeere	PG
Keerne pikkus	9 mm
Keermemõõt PG, välis	36
Keermemõõt PG, sise	21
Nikeldatud	jah