

# Tehniline andmeleht

## Üleminek, PG-keere

Artiklinumber: 2089424



Standardile DIN 46320 vastav vähendus (osa H), standardile DIN 40430 vastava PG-keermega üleminekuks PG-keermestatud augult väiksemalt hülssistihendile.  
\* Hinnad DEL-kursi järgi.



**CuZn**  
37 Messing

**N** nikeldatud

### Põhiandmed

|                   |                  |
|-------------------|------------------|
| Artiklinumber     | 2089424          |
| Tüüp              | 167 R MS PG48-36 |
| Nimetus 1         | Üleminek, ahenev |
| Tootja            | OBO              |
| Mööde             | PG48-PG36        |
| Materjal          | Messing          |
| Pinnakate         | nikeldatud       |
| Pindala standard  |                  |
| Väikseim täisühik | 25               |
| Koguse ühik       | Tükk             |
| Kaal              | 12,84 kg         |
| Kaaluühik         | kg/100 tk        |

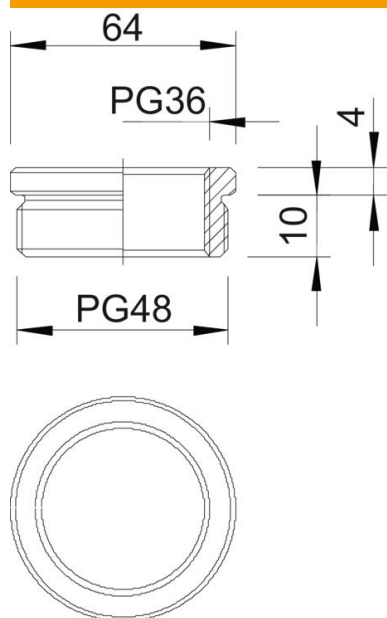
# Tehniline andmeleht

Üleminek, PG-keere

Artiklinumber: 2089424



## Mõõtmed



|         |       |
|---------|-------|
| Mõõt D  | 64 mm |
| Mõõt L1 | 10 mm |
| Mõõt L2 | 4 mm  |

## Tehnilised andmed

|                             |       |
|-----------------------------|-------|
| Plahvatusohtlikku keskkonda | ei    |
| Keerne liik, väliskeere     | PG    |
| Keerne liik, sisekeere      | PG    |
| Keerne pikkus               | 10 mm |
| Keermemõõt PG, välis        | 48    |
| Keermemõõt PG, sise         | 36    |
| Nikeldatud                  | jah   |