

Tehniline andmeleht

Üleminek, PG-keere

Artiklinumber: 2089440



Standardile DIN 46320 vastav vähendus (osa H), standardile DIN 40430 vastava PG-keermega üleminekuks PG-keermestatud augult väiksemalt hülsstihendile.
* Hinnad DEL-kursi järgi.



CuZn
37 Messing

N nikeldatud

Põhiandmed

Artiklinumber	2089440
Tüüp	167 R MS PG48-42
Nimetus 1	Üleminek, ahenev
Tootja	OBO
Mööde	PG48-PG42
Materjal	Messing
Pinnakate	nikeldatud
Pindala standard	
Väikseim täisühik	25
Koguse ühik	Tükk
Kaal	6,23 kg
Kaaluühik	kg/100 tk

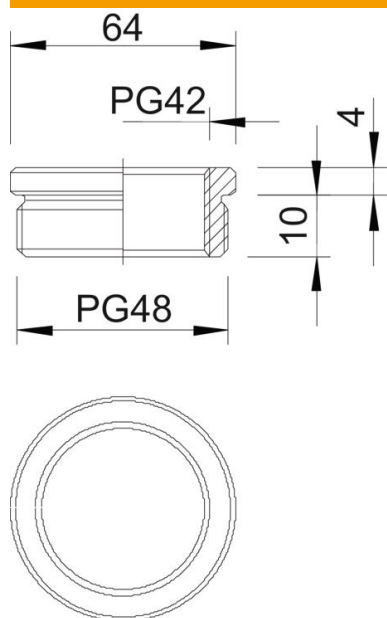
Tehniline andmeleht

Üleminek, PG-keere

Artiklinumber: 2089440



Mõõtmed



Mõõt D	64 mm
Mõõt L1	10 mm
Mõõt L2	4 mm

Tehnilised andmed

Plahvatusohtlikku keskkonda	ei
Keerme liik, väliskeere	PG
Keerme liik, sisekeere	PG
Keerme pikkus	10 mm
Keermemõõt PG, välis	48
Keermemõõt PG, sise	42
Nikeldatud	jah