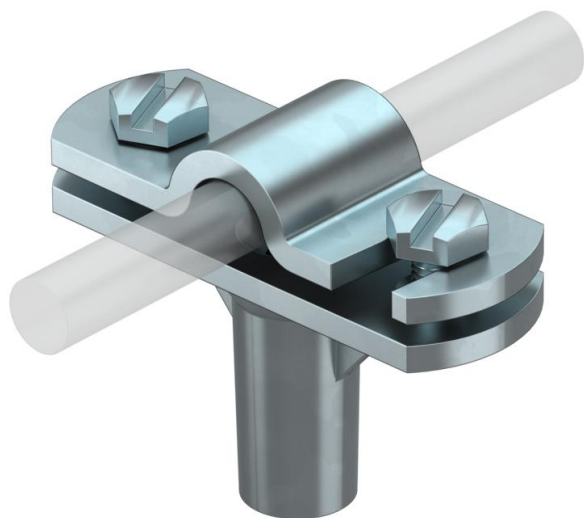


Tehniline andmeleht

Juhihoidik Rd 8–10 mm, paigalduskõrgus 30 mm

Artiklinumber: 5229162



- Sisekeermega (G)
- Liigend-klambripealis kiireks pöördmontaažiks
- Klambripealis monteeritud 2 kuuskantpoldiga monteeritud
- Paigalduskõrgus 30 mm

Zn Survevalutsink

G galvaaniliselt tsingitud

Põhiandmed

Artiklinumber	5229162
Tüüp	168 8-10 M6
Nimetus 1	Juhihoidik
Nimetus 2	ümarjuhile
Tooja	OBO
Mõõde	8-10mm
Materjal	Survevalutsink
Pinnakate	galvaaniliselt tsingitud
Pindala standard	EN ISO 19598 / EN ISO 4042
Väikseim täisühik	20
Koguse ühik	Tükk
Kaal	7,8 kg
Kaaluühik	kg/100 tk

Tehnilised andmed

Hoidiku kinnitusviis	M-keermega puurava
Redeli kinnitusviis	kruviklambriga
Kasutamine plahvatusohtlikus piirkonnas	jah
Keere	M6
Meeterkeere	6

Tehniline andmeleht

Juhihoidik Rd 8–10 mm, paigalduskõrgus 30 mm

Artiklinumber: 5229162



Tehnilised andmed

Kõrgepingekindel isoleeritud mudel	ei
Juhtmete mõõtmed	8–10 mm, ümar
Hoidiku materjal	Survevalutsink
Aluse materjal	Survevalutsink
Ülekatte materjal	Survevalutsink