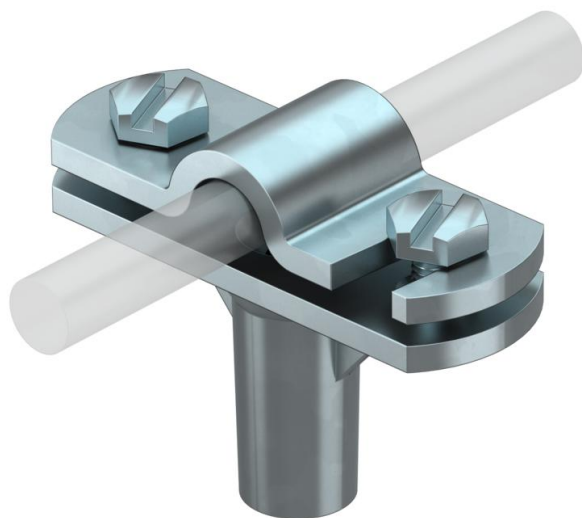


Tehniline andmeleht

Juhihoidik Rd 8–10 mm, paigalduskõrgus 30 mm

Artiklinumber: 5229839



- Sisekeermega (G)
- Liigend-klambripealis kiireks pöördmontaažiks
- Klambripealis monteeritud 2 kuuskantpoldiga monteeritud
- Paigalduskõrgus 30 mm

- Zn** Survevalutsink
- G** galvaaniliselt tsingitud

Põhiandmed

Artiklinumber	5229839
Tüüp	168 DIN-K-M8
Nimetus 1	Juhihoidik
Nimetus 2	ümarjuhile
Tooja	OBO
Mõõde	8-10mm
Materjal	Survevalutsink
Pinnakate	galvaaniliselt tsingitud
Pindala standard	EN ISO 19598 / EN ISO 4042
Väikseim täisühik	20
Koguse ühik	Tükk
Kaal	7,78 kg
Kaaluühik	kg/100 tk

Tehnilised andmed

Hoidiku kinnitusviis	M-keermega puurava
Redeli kinnitusviis	kruviklambriga
Kasutamine plahvatusohtlikus piirkonnas	jah
Keere	M8
Meeterkeere	8

Tehniline andmeleht

Juhihoidik Rd 8–10 mm, paigalduskõrgus 30 mm

Artiklinumber: 5229839



Tehnilised andmed

Kõrgepingekindel isoleeritud mudel	ei
Juhtmete mõõtmed	8–10 mm, ümar
Hoidiku materjal	Survevalutsink
Aluse materjal	Survevalutsink
Ülekatte materjal	Survevalutsink