

# Tehniline andmeleht

## Juhihoidik lamejuhtme jaoks

Artiklinumber: 5229480



- Lamejuhile
- Sisekeermega (G)
- Paigalduskõrgus 30 mm



- Zn** Survevalutsink
- G** galvaaniliselt tsingitud

### Põhiandmed

Artiklinumber	5229480
Tüüp	168 DIN 30
Nimetus 1	Juhihoidik
Nimetus 2	ribajuhile
Tooja	OBO
Mõõde	30mm
Materjal	Survevalutsink
Pinnakate	galvaaniliselt tsingitud
Pindala standard	EN ISO 19598 / EN ISO 4042
Väikseim täisühik	20
Koguse ühik	Tükk
Kaal	6,57 kg
Kaaluühik	kg/100 tk

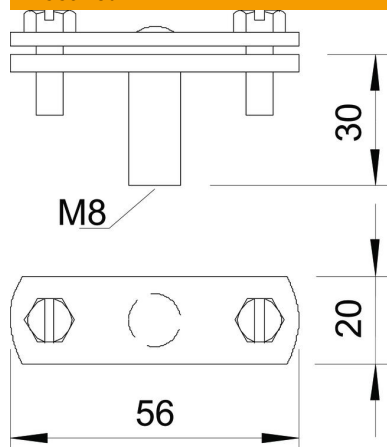
# Tehniline andmeleht

## Juhihoidik lamejuhtme jaoks



Artiklinumber: 5229480

### Mõõtmed



Mõõt B	56 mm
Mõõt G	M8 mm

### Tehnilised andmed

Hoidiku kinnitusviis	M-keermega puurava
Redeli kinnitusviis	krviklambriga
Kasutamine plahvatusohtlikus piirkonnas	jah
Keere	M8
Meeterkeere	8
Kõrgepingekindel isoleeritud mudel	ei
Juhtmete mõõtmed	30x4 mm, lame
Hoidiku materjal	Survevalutsink
Aluse materjal	Survevalutsink
Ülekatte materjal	Survevalutsink