

Tehniline andmeleht

Juhihoidik lamejuhtme jaoks

Artiklinumber: 5229464



- Lamejuhile
- Sisekeermega (G)
- Paigalduskõrgus 30 mm



Zn Survevalutsink

VZ tsingitud

Põhiandmed

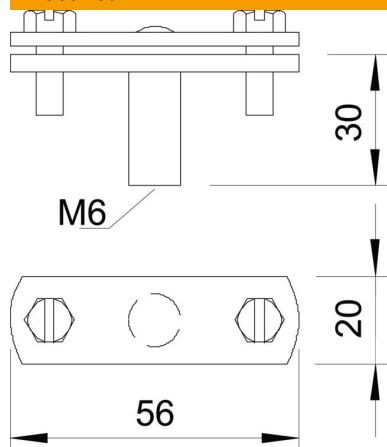
| | |
|-------------------|----------------|
| Artiklinumber | 5229464 |
| Tüüp | 168 FL30-M6 |
| Nimetus 1 | Juhihoidik |
| Nimetus 2 | ribajuhile |
| Tooja | OBO |
| Mõõde | 30mm |
| Materjal | Survevalutsink |
| Pinnakate | tsingitud |
| Pindala standard | |
| Väikseim täisühik | 20 |
| Koguse ühik | Tükk |
| Kaal | 7,64 kg |
| Kaaluühik | kg/100 tk |

Tehniline andmeleht

Juhihoidik lamejuhtme jaoks

Artiklinumber: 5229464

Mõõtmed



| | |
|--------|-------|
| Mõõt B | 56 mm |
| Mõõt G | M6 mm |

Tehnilised andmed

| | |
|---|--------------------|
| Hoidiku kinnitusviis | M-keermega puurava |
| Redeli kinnitusviis | kraviklambriga |
| Kasutamine plahvatusohtlikus piirkonnas | jah |
| Keere | M6 |
| Meeterkeere | 6 |
| Kõrgepingekindel isoleeritud mudel | ei |
| Juhtmete mõõtmed | 30x4 mm, lame |
| Hoidiku materjal | Survevalutsink |
| Aluse materjal | Survevalutsink |
| Ülekatte materjal | Survevalutsink |