

Tehniline andmeleht

Juhihoidik lamejuhtme jaoks

Artiklinumber: 5229553



- Lamejuhile
- Sisekeermega (G)
- Paigalduskõrgus 30 mm



SG cast steel

FT Kuumtsingitud kastmismeetodil

Põhiandmed

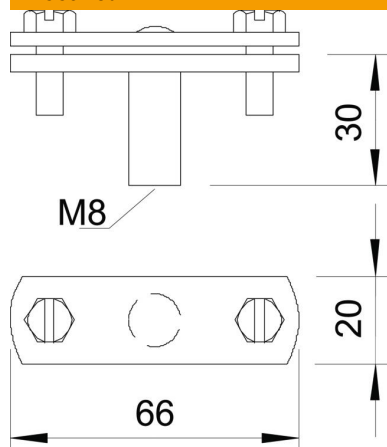
Artiklinumber	5229553
Tüüp	168 FL40-M8
Nimetus 1	Juhihoidik
Nimetus 2	ribajuhile
Tooja	OBO
Mõõde	40mm
Materjal	Terasvalu
Pinnakate	Kuumtsingitud kastmismeetodil
Pindala standard	DIN EN ISO 1461
Väikseim täisühik	20
Koguse ühik	Tükk
Kaal	8,2 kg
Kaaluühik	kg/100 tk

Tehniline andmeleht

Juhihoidik lamejuhtme jaoks

Artiklinumber: 5229553

Mõõtmed



Mõõt B	66 mm
Mõõt G	M8 mm

Tehnilised andmed

Hoidiku kinnitusviis	M-keermega puurava
Redeli kinnitusviis	krviklambriga
Kasutamine plahvatusohtlikus piirkonnas	jah
Keere	M8
Meeterkeere	8
Kõrgepingekindel isoleeritud mudel	ei
Juhtmete mõõtmed	40 x 4 mm, lame
Hoidiku materjal	Tempermalmvalu
Aluse materjal	Temperamalmvalu
Ülekatte materjal	Temperamalmvalu