

# Tehniline andmeleht

Sulgur, meeterkeere

Artiklinumber: 2090546



Standardile 46320 vastav sulgur, standardile DIN EN 60423 või ISO 68 vastava meeterkeermega.

Koos trõngastihendiga tüüp 107, 170 või 171 kaitseklass IP 68 (5 bar/1 h).

Tamekomplekt ei sisalda tihendusrõngast

\* Hinnad DEL-kursi järgi.



**CuZn**  
37 Messing

**N** nikeldatud

## Põhiandmed

Artiklinumber	2090546
Tüüp	168 MS M20
Nimetus 1	Sulgur
Tootja	OBO
Mõõde	M20
Materjal	Messing
Pinnakate	nikeldatud
Pindala standard	
Väikseim täisühik	100
Koguse ühik	Tükk
Kaal	0,93 kg
Kaaluühik	kg/100 tk

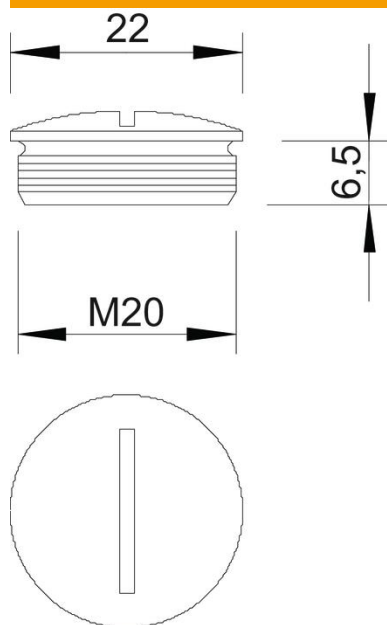
# Tehniline andmeleht

Sulgur, meeterkeere

Artiklinumber: 2090546



## Mõõtmed



Pikkus	22 mm
Laius	22 mm
Kõrgus	9,5 mm
Mõõt D	22 mm
Mõõt L	6,5 mm

## Tehnilised andmed

Plahvatusohtlikku keskkonda	ei
Ex-tsooni "gaas" jaoks	ilma
Ex-tsooni "tolm" jaoks	ilma
Keere	M20 x 1,5
Keerne tüüp	meetriline
Keerne nimisuurus, meetriline/ PG	20
Keermesamm	1,5 mm
Klaaskiuga tugevdatud	ei
halogeenita	ei
Lõögikindel	ei
kaitseklass	IP68