

# Tehniline andmeleht

## Sulgur, meeterkeere

Artiklinumber: 2090570



Standardile 46320 vastav sulgur, standardile DIN EN 60423 või ISO 68 vastava meeterkeermega.

Koos trõngastihendiga tüüp 107, 170 või 171 kaitseklass IP 68 (5 bar/1 h).

Tamekomplekt ei sisalda tihendusrõngast

\* Hinnad DEL-kursi järgi.



**CuZn**  
37 Messing

**N** nikeldatud

### Põhiandmed

Artiklinumber	2090570
Nimetus 1	Sulgur
Tooja	OBO
Mõõde	M40
Materjal	Messing
Pinnakate	nikeldatud
Pindala standard	
Väikseim täisühik	50
Koguse ühik	Tükk
Kaal	5,29 kg
Kaaluühik	kg/100 tk

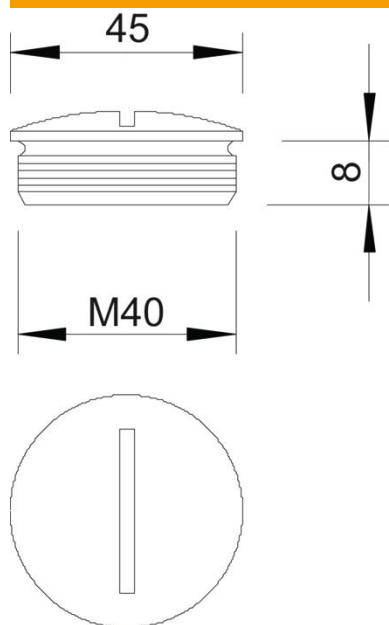
# Tehniline andmeleht

Sulgur, meeterkeere

Artiklinumber: 2090570



## Mõõtmed



Pikkus	44 mm
Laius	44 mm
Kõrgus	14 mm
Mõõt D	44 mm
Mõõt L	8 mm

## Tehnilised andmed

Plahvatusohtlikku keskkonda	ei
Ex-tsooni "gaas" jaoks	ilma
Ex-tsooni "tolm" jaoks	ilma
Keere	M40 x 1,5
Keeme tüüp	meetriline
Keeme nimisuurus, meetriline/ PG	40
Keermesamm	1,5 mm
Klaaskiuga tugevdatud	ei
halogeenita	ei
Löögikindel	ei
kaitseklass	IP68