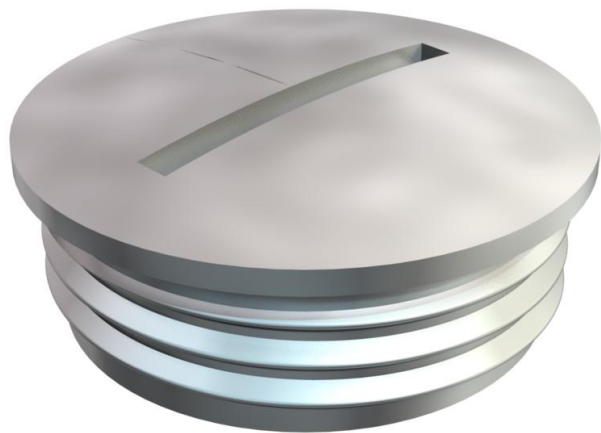


Tehniline andmeleht

Sulgur, PG-keere

Artiklinumber: 2090139



Standardile 46320 vastav sulgur,
standardile DIN 40430 vastava PG-keermega.

Koos rõngastihendiga tüüp 107, 170 või 171 kaitseklass IP 68 (5 bar/1 h).

Tamekomplekt ei sisalda rõngastihendit.

* Hinnad DEL-kursi järgi.



CuZn
37 Messing

N nikeldatud

Põhiandmed

Artiklinumber	2090139
Tüüp	168 MS PG13
Nimetus 1	Sulgur
Tootja	OBO
Mõõde	PG13,5
Materjal	Messing
Pinnakate	nikeldatud
Pindala standard	
Väikseim täisühik	100
Koguse ühik	Tükk
Kaal	0,93 kg
Kaaluühik	kg/100 tk

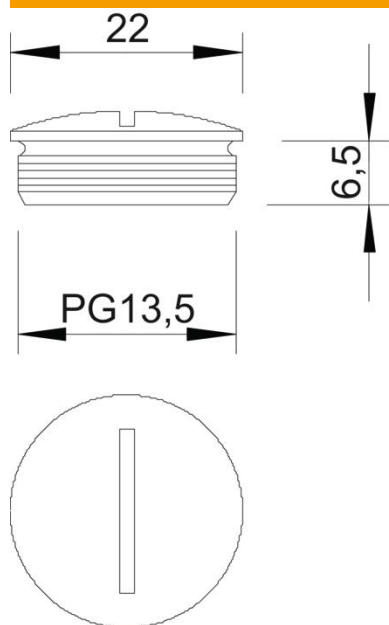
Tehniline andmeleht

Sulgur, PG-keere

Artiklinumber: 2090139



Mõõtmed



Mõõt D	22 mm
Mõõt L	6,5 mm

Tehnilised andmed

Plahvatusohtlikku keskonda	ei
Ex-tsooni "gaas" jaoks	ilma
Ex-tsooni "tolm" jaoks	ilma
Keere	Pg 13,5
Keeme tüüp	PG
Keeme nimisuurus, meetriline/ PG	13,5
Keermesamm	1,41 mm
Klaaskiuga tugevdatud	ei
halogeenita	jah
Löögikindel	ei
kaitseklass	IP68