

Tehniline andmeleht

Kontramutter, meeterkeere

Artiklinumber: 2091615



Standardile DIN 46319 vastav kontramutter standardile IEC 423 vastava meeterkeermega.

* Hinnad DEL-kursi järgi.



CuZn
37 Messing

N nikeldatud

Põhiandmed

Artiklinumber	2091615
Tüüp	169 MS M16
Nimetus 1	Kontramutter
Tootja	OBO
Mõõde	M16
Materjal	Messing
Pinnakate	nikeldatud
Pindala standard	
Väikseim täisühik	100
Koguse ühik	Tükk
Kaal	0,31 kg
Kaaluühik	kg/100 tk

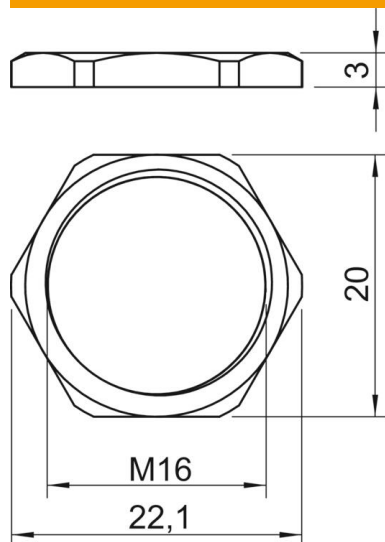
Tehniline andmeleht

Kontramutter, meeterkeere

Artiklinumber: 2091615



Mõõtmed



Mõõt E	22,1 mm
Mõõt L	3 mm

Tehnilised andmed

Keere	M16_x_1,5
Keeme tüüp	meetriline
Keeme nimisuurus, meetriline/ PG	16
Klaaskiuga tugevdatud	ei
halogeenita	ei
Löögikindel	ei
Mutrivõtme laius	20