

# Tehniline andmeleht

## Kontramutter, meeterkeere

Artiklinumber: 2091631



Standardile DIN 46319 vastav kontramutter standardile IEC 423 vastava meeterkeermega.

\* Hinnad DEL-kursi järgi.



**CuZn**  
37 Messing

**N** nikeldatud

### Põhiandmed

Artiklinumber	2091631
Tüüp	169 MS M25
Nimetus 1	Kontramutter
Tootja	OBO
Mõõde	M25
Materjal	Messing
Pinnakate	nikeldatud
Pindala standard	
Väikseim täisühik	100
Koguse ühik	Tükk
Kaal	0,88 kg
Kaaluühik	kg/100 tk

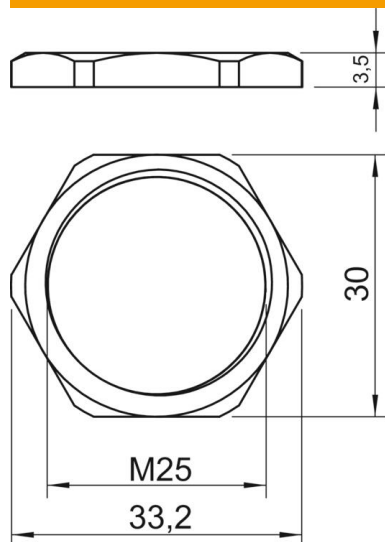
# Tehniline andmeleht

## Kontramutter, meeterkeere

Artiklinumber: 2091631



### Mõõtmed



Mõõt E	33,2 mm
Mõõt L	3,5 mm

### Tehnilised andmed

Keere	M25_x_1,5
Keerne tüüp	meetriline
Keerne nimisuurus, meetriline/ PG	25
Klaaskiuga tugevdatud	ei
halogeenita	ei
Löögikindel	ei
Mutrivõtme laius	30