

Tehniline andmeleht

Kontramutter, meeterkeere

Artiklinumber: 2091674



Standardile DIN 46319 vastav kontramutter standardile IEC 423 vastava meeterkeermega.

* Hinnad DEL-kursi järgi.



CuZn
37 Messing

N nikeldatud

Põhiandmed

Artiklinumber	2091674
Tüüp	169 MS M50
Nimetus 1	Kontramutter
Tootja	OBO
Mõõde	M50
Materjal	Messing
Pinnakate	nikeldatud
Pindala standard	
Väikseim täisühik	50
Koguse ühik	Tükk
Kaal	3,07 kg
Kaaluühik	kg/100 tk

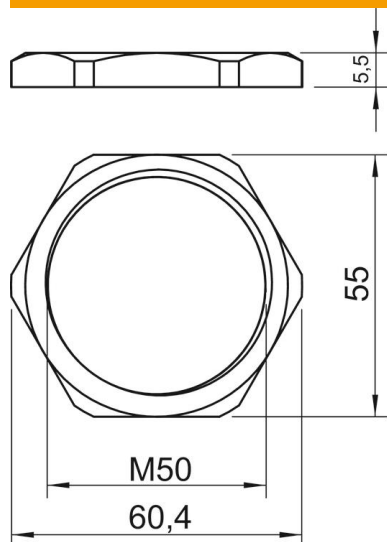
Tehniline andmeleht

Kontramutter, meeterkeere

Artiklinumber: 2091674



Mõõtmed



Mõõt E	60,4 mm
Mõõt L	5,5 mm

Tehnilised andmed

Keere	M50_x_1,5
Keerne tüüp	meetriline
Keerne nimisuurus, meetriline/ PG	50
Klaaskiuga tugevdatud	ei
halogeenita	ei
Löögikindel	ei
Mutrivõtme laius	55