

# Tehniline andmeleht

Kontramutter, PG-keere

Artiklinumber: 2091135



Standardile DIN 46320 vastav kontramutter standardile DIN 40430 vastava PG-keermega.

\* Hinnad DEL-kursi järgi.



CE Pg

**CuZn**  
37 Messing

**N** nikeldatud

## Põhiandmed

Artiklinumber	2091135
Tüüp	169 MS PG13.5
Nimetus 1	Kontramutter
Tootja	OBO
Mõõde	PG13,5
Materjal	Messing
Pinnakate	nikeldatud
Pindala standard	
Väikseim täisühik	100
Koguse ühik	Tükk
Kaal	0,364 kg
Kaaluühik	kg/100 tk

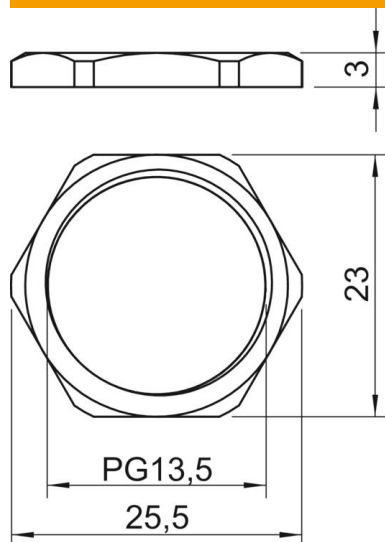
# Tehniline andmeleht

Kontramutter, PG-keere

Artiklinumber: 2091135



## Mõõtmed



Mõõt E	25,5 mm
Mõõt L	3 mm

## Tehnilised andmed

Keere	Pg_13,5
Keerne tüüp	PG
Keerne nimisuurus, meetriline/ PG	13,5
Klaaskiuga tugevdatud	ei
halogeenita	ei
Löögikindel	ei
Mutrivõtme laius	23