

Tehniline andmeleht

Kontramutter, PG-keere

Artiklinumber: 2091216



Standardile DIN 46320 vastav kontramutter standardile DIN 40430 vastava PG-keermega.

* Hinnad DEL-kursi järgi.



CE Pg

CuZn
37 Messing

N nikeldatud

Põhiandmed

Artiklinumber	2091216
Tüüp	169 MS PG21
Nimetus 1	Kontramutter
Tootja	OBO
Mööde	PG21
Materjal	Messing
Pinnakate	nikeldatud
Pindala standard	
Väikseim täisühik	100
Koguse ühik	Tükk
Kaal	0,72 kg
Kaaluühik	kg/100 tk

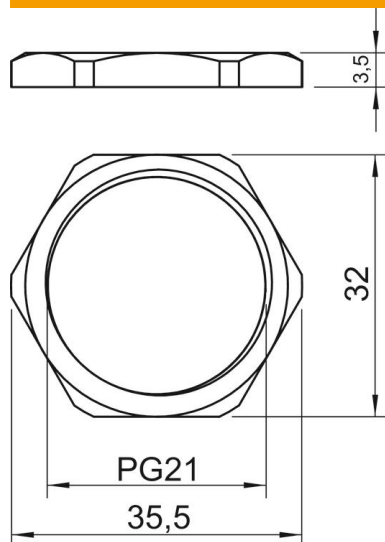
Tehniline andmeleht

Kontramutter, PG-keere

Artiklinumber: 2091216



Mõõtmed



Mõõt E	35,5 mm
Mõõt L	3,5 mm

Tehnilised andmed

Keere	Pg_21
Keeme tüüp	PG
Keeme nimisuurus, meetriline/ PG	21
Klaaskiuga tugevdatud	ei
halogeenita	ei
Löögikindel	ei
Mutrivõtme laius	32