

# Tehniline andmeleht

Kontramutter, PG-keere

Artiklinumber: 2091291



Standardile DIN 46320 vastav kontramutter standardile DIN 40430 vastava PG-keermega.

\* Hinnad DEL-kursi järgi.



CE Pg

**CuZn**  
37 Messing

**N** nikeldatud

## Põhiandmed

Artiklinumber	2091291
Tüüp	169 MS PG29
Nimetus 1	Kontramutter
Tootja	OBO
Mõõde	PG29
Materjal	Messing
Pinnakate	nikeldatud
Pindala standard	
Väikseim täisühik	100
Koguse ühik	Tükk
Kaal	1,32 kg
Kaaluühik	kg/100 tk

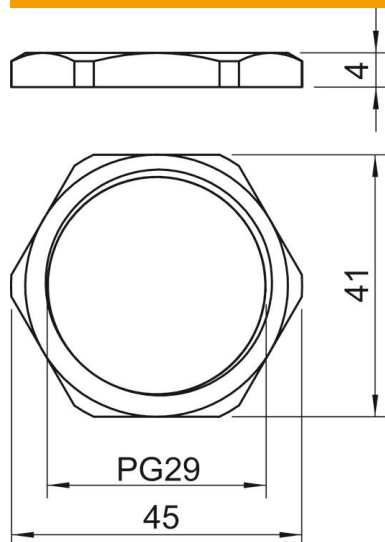
# Tehniline andmeleht

Kontramutter, PG-keere

Artiklinumber: 2091291



## Mõõtmed



Mõõt E	45 mm
Mõõt L	4 mm

## Tehnilised andmed

Keere	Pg_29
Keeme tüüp	PG
Keeme nimisuurus, meetriline/ PG	29
Klaaskiuga tugevdatud	ei
halogeenita	ei
Löögikindel	ei
Mutrivõtme laius	41