

Tehniline andmeleht

Kontramutter, PG-keere

Artiklinumber: 2091364



Standardile DIN 46320 vastav kontramutter standardile DIN 40430 vastava PG-keermega.

* Hinnad DEL-kursi järgi.



CE Pg

CuZn
37 Messing

N nikeldatud

Põhiandmed

Artiklinumber	2091364
Tüüp	169 MS PG36
Nimetus 1	Kontramutter
Tootja	OBO
Mööde	PG36
Materjal	Messing
Pinnakate	nikeldatud
Pindala standard	
Väikseim täisühik	50
Koguse ühik	Tükk
Kaal	2,1 kg
Kaaluühik	kg/100 tk

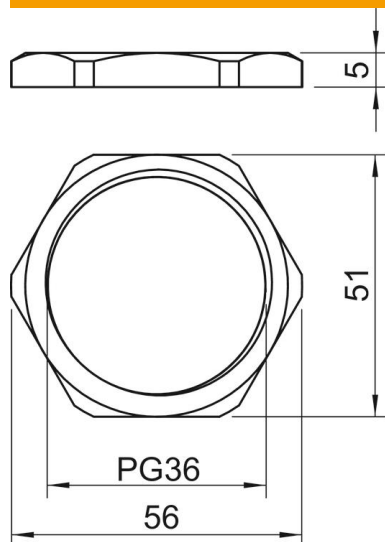
Tehniline andmeleht

Kontramutter, PG-keere

Artiklinumber: 2091364



Mõõtmed



Mõõt E	56 mm
Mõõt L	5 mm

Tehnilised andmed

Keere	Pg_36
Keeme tüüp	PG
Keeme nimisuurus, meetriline/ PG	36
Klaaskiuga tugevdatud	ei
halogeenita	ei
Löögikindel	ei
Mutrivõtme laius	51