

Standardile DIN 46320 vastav kontramutter standardile DIN 40430 vastava PG-keermega.

\* Hinnad DEL-kursi järgi.



**CuZn**  
37 Messing

**N** nikeldatud

#### Põhiandmed

Artiklinumber	2091429
Tüüp	169 MS PG42
Nimetus 1	Kontramutter
Tootja	OBO
Mõõde	PG42
Materjal	Messing
Pinnakate	nikeldatud
Pindala standard	
Väikseim täisühik	50
Koguse ühik	Tükk
Kaal	3,266 kg
Kaaluühik	kg/100 tk

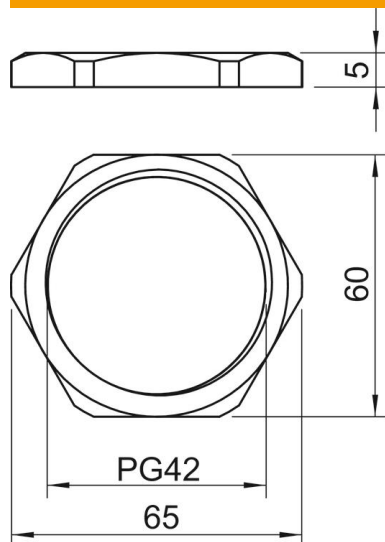
# Tehniline andmeleht

Kontramutter, PG-keere

Artiklinumber: 2091429



## Mõõtmed



Mõõt E	65 mm
Mõõt L	5 mm

## Tehnilised andmed

Keere	Pg_42
Keeme tüüp	PG
Keeme nimisuurus, meetriline/ PG	42
Klaaskiuga tugevdatud	ei
halogeenita	ei
Löögikindel	ei
Mutrivõtme laius	60