

Tehniline andmeleht

Kontramutter, PG-keere

Artiklinumber: 2091070



Standardile DIN 46320 vastav kontramutter standardile DIN 40430 vastava PG-keermega.

* Hinnad DEL-kursi järgi.



CuZn
37 Messing

N nikeldatud

Põhiandmed

Artiklinumber	2091070
Tüüp	169 MS PG 7
Nimetus 1	Kontramutter
Tootja	OBO
Mööde	PG7
Materjal	Messing
Pinnakate	nikeldatud
Pindala standard	
Väikseim täisühik	100
Koguse ühik	Tükk
Kaal	0,18 kg
Kaaluühik	kg/100 tk

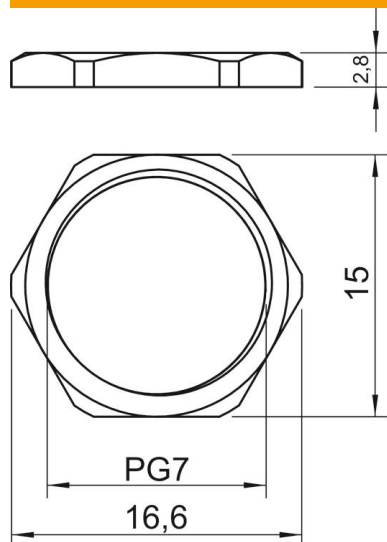
Tehniline andmeleht

Kontramutter, PG-keere

Artiklinumber: 2091070



Mõõtmed



Mõõt E	16,6 mm
Mõõt L	2,8 mm

Tehnilised andmed

Keere	Pg_7
Keeme tüüp	PG
Keeme nimisuurus, meetriline/ PG	7
Klaaskiuga tugevdatud	ei
halogeenita	ei
Löögikindel	ei
Mutrivõtme laius	15