

Tehniline andmeleht

Kontramutter, PG-keere

Artiklinumber: 2091097



Standardile DIN 46320 vastav kontramutter standardile DIN 40430 vastava PG-keermega.

* Hinnad DEL-kursi järgi.



CE Pg

CuZn
37 Messing

N nikeldatud

Põhiandmed

| | |
|-------------------|--------------|
| Artiklinumber | 2091097 |
| Tüüp | 169 MS PG 9 |
| Nimetus 1 | Kontramutter |
| Tootja | OBO |
| Mõõde | PG9 |
| Materjal | Messing |
| Pinnakate | nikeldatud |
| Pindala standard | |
| Väikseim täisühik | 100 |
| Koguse ühik | Tükk |
| Kaal | 0,26 kg |
| Kaaluühik | kg/100 tk |

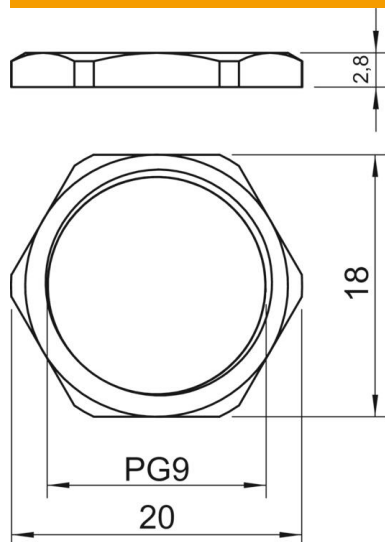
Tehniline andmeleht

Kontramutter, PG-keere

Artiklinumber: 2091097



Mõõtmed



| | |
|--------|--------|
| Mõõt E | 20 mm |
| Mõõt L | 2,8 mm |

Tehnilised andmed

| | |
|-------------------------------------|------|
| Keere | Pg_9 |
| Keeme tüüp | PG |
| Keeme nimisuurus, meetriline/ PG | 9 |
| Klaaskiuga tugevdatud | ei |
| halogeenita | ei |
| Löögikindel | ei |
| Mutrivõtme laius | 18 |