

Tehniline andmeleht

Juhtihoidik Rd 8–10 mm, puidukruvi keermega

Artiklinumber: 5227151



- Ka lamejuhtmetele kuni FL 30
- Puidukruvikeermega
- Alaosa kuumtsingitud temperavalumalmist
- Klambripealis ja kruvid kuumtsingitud terasest

SG cast steel

F Kuumtsingitud kastmismeetodil

Põhiandmed

Artiklinumber	5227151
Tüüp	176 A 150
Nimetus 1	Juhtihoidik
Tootja	OBO
Mõõde	150mm
Materjal	Terasvalu
Pinnakate	kuumtsingitud kastmismeetodil
Pindala standard	DIN 267, Teil 10
Väikseim täisühik	20
Koguse ühik	Tükk
Kaal	13,1 kg
Kaaluühik	kg/100 tk

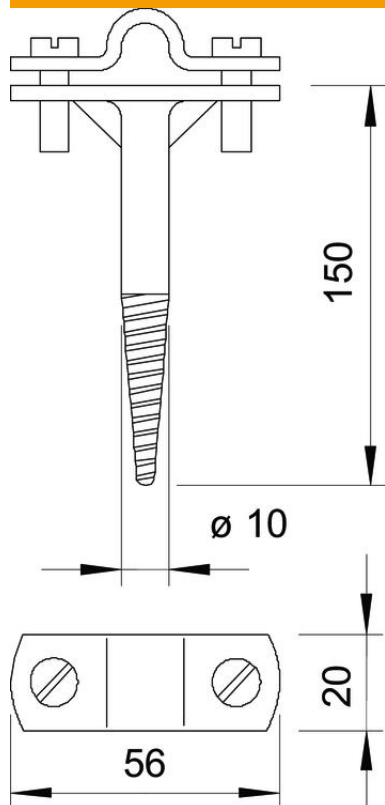
Tehniline andmeleht

Juhtihoidik Rd 8–10 mm, puidukruvi keermega

Artiklinumber: 5227151



Mõõtmed



Pikkus	150 mm
Mõõt H	150 mm

Tehnilised andmed

Hoidiku kinnitusviis	puidukruvikeermega teravik
Redeli kinnitusviis	kruviklambriga
Kasutamine plahvatusohtlikus piirkonnas	jah
Kõrgepingekindel isoleeritud mudel	ei
Juhtmete mõõtmed	8–10 mm, ümar
Hoidiku materjal	Temperalmvalu
Aluse materjal	Temperalmvalu
Ülekatte materjal	Temperalmvalu