

Tehniline andmeleht

Lamejuhtme klemm kuni FL 30, 1801 VDE jaoks

Artiklinumber: 5015731



- Lamejuhile FL 30 ja paksusele kuni 5 mm
- Plastist fikseerimistükiga kadumamineku vältimiseks
- 3 jaotusühikut
- Välguvoolutaluvus 100 kA (10/350)
- Teras, galvaniseeritud

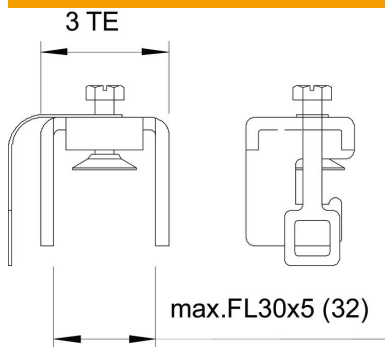


St	Teras
G	galvaaniliselt tsingitud

Põhiandmed

Artiklinumber	5015731
Tüüp	1801 RK30
Nimetus 1	Klemm ribajuhile
Nimetus 2	potentsiaaliühtlustuslatile
Tooja	OBO
Mõõde	30mm
Materjal	Teras
Pinnakate	galvaaniliselt tsingitud
Pindala standard	EN ISO 19598 / EN ISO 4042
Väikseim täisühik	1
Koguse ühik	Tükk
Kaal	10,643 kg
Kaaluühik	kg/100 tk

Mõõtmed



Laius	30 mm
-------	-------

Tehnilised andmed

ühendusvõimalus	FL30 x 5
Sobib lintjuhtmeühendusele	jah
Sobib ümarale juhtmeühendusele	ei
Sobib sektorjuhtmeühendusele	ei
Mooduli laius TE (10 mm)	4
Sobib kogumissiinile	muu