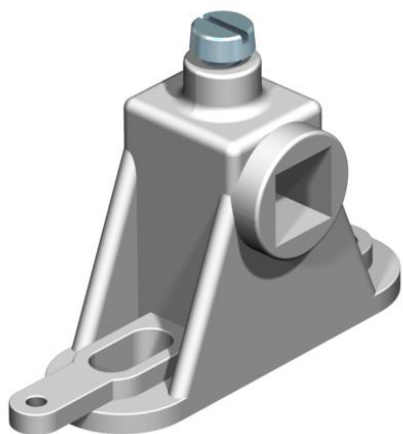


# Tehniline andmeleht

Latitoad 1801 VDE jaoks

Artiklinumber: 5015715



- 14 jaotusühiku kohta vajatakse 2 latituge
- Pikliku avaga 6 x 13 mm

**PS** Polüstüreen

## Põhiandmed

Artiklinumber	5015715
Tüüp	1801 SCH
Nimetus 1	Klemmilati kandur
Nimetus 2	potentsiaaliühtlustuslatite
Tootja	OBO
Mõõde	120x120x53
Värv	hall
Materjal	Polüstüreen
Väikseim täisühik	10
Koguse ühik	Tükk
Kaal	1,5 kg
Kaaluühik	kg/100 tk

# Tehniline andmeleht

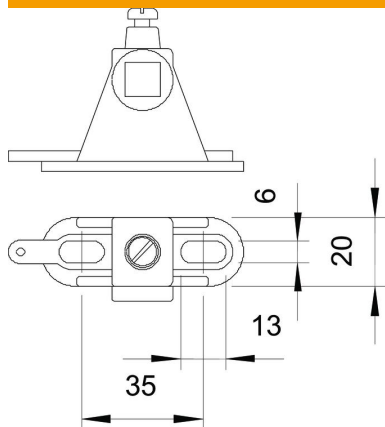
Latitoed 1801 VDE jaoks

Artiklinumber: 5015715



## Mõõtmed

Laius 20 mm



## Tehnilised andmed

Tarvikute tüüp Siinitugi