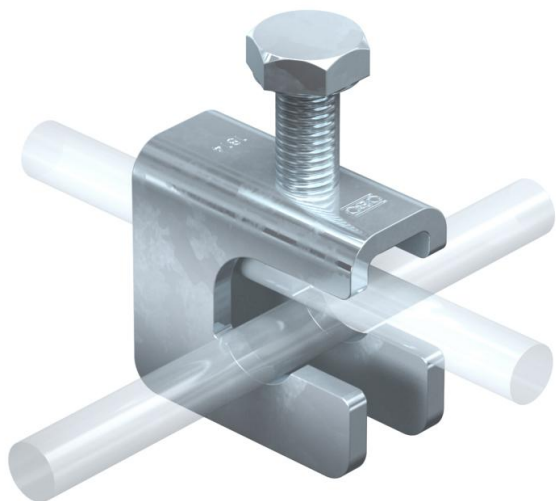


Tehniline andmeleht

VARIO ühendusklemm jämedate armatuurteraste jaoks

Artiklinumber: 5014471



- 6-14 mm läbimõõduga armatuurterasele ning ümar- ja lamejuhile
- kiire paigaldus tänu lahtisele pikiavale ja ainult ühele M10 poldile



St Teras

FT Kuumtsingitud kastmismeetodil

Põhiandmed

| | |
|-------------------|-------------------------------|
| Artiklinumber | 5014471 |
| Tüüp | 1814 FT D14 |
| Nimetus 1 | Vario maandusklemm |
| Nimetus 2 | armatuurile 6-14 mm |
| Tooja | OBO |
| Mõõde | 47x22x55 |
| Materjal | Teras |
| Pinnakate | Kuumtsingitud kastmismeetodil |
| Pindala standard | DIN EN ISO 1461 |
| Väikseim täisühik | 25 |
| Koguse ühik | Tükk |
| Kaal | 15,34 kg |
| Kaaluühik | kg/100 tk |

Tehnilised andmed

| | |
|-----------------------------|-------------------------|
| Kinnituskrivi tüüp | Kuuskantpolt |
| Jätkuelemendi tüüp | Mitmeotstarbeline klemm |
| Välguvoolu lahendusvõime | N/50 kA |
| Maandusühenduse läbimõõt | muu |
| Juht 1 lamejuhtme max laius | 30 mm |
| Juht 1 lamejuhtme min laius | 20 mm |

Tehniline andmeleht

VARIO ühendusklemm jämedate armatuurteraste jaoks

Artiklinumber: 5014471



Tehnilised andmed

| | |
|------------------------------|----------------------------------|
| Sobib jätkuelemendile | muu |
| Sobivus | FL30x3-4mm /Rd 8-10 x Rd 6-14 mm |
| Juht 1 ümarjuhi max läbimõõt | 10 mm |
| Juht 1 ümarjuhi min läbimõõt | 8 mm |
| Juht 2 ümarjuhi max läbimõõt | 14 mm |
| Juht 2 ümarjuhi min läbimõõt | 8 mm |