

Tehniline andmeleht

Klick-Snap-klamber

Artiklinumber: 2148501



Eraldi valmistatud kinnitusloogiga kiirpaigalduseks betoonseintesse ja müüritisse. Pistke tüübel auku, kuni klambri alumine serv toetuma jääb; toru sissesurumisel klambrisse lukustub klamber ümber toru automaatselt.



PA Polüamiid

Põhiandmed

Artiklinumber	2148501
Nimetus 1	Klick-Snap-klamber
Tootja	OBO
Mõõde	12-15,5mm
Värv	helehall; RAL 7035
Materjal	Polüamiid
Väikseim täisühik	100
Koguse ühik	Tükk
Kaal	0,245 kg
Kaaluühik	kg/100 tk

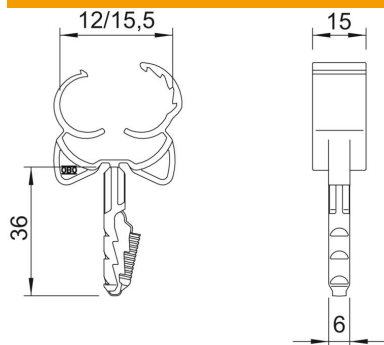
Tehniline andmeleht

Klick-Snap-klamber

Artiklinumber: 2148501



Mõõtmed



Tehnilised andmed

Kaablite/torude arv	1
Mudel	suletud
Kinnitusviis	Pistikkinnitus
Puuravade sügavus	40 mm
Puuraugu min läbimõõt	6 mm
Purustav koormus betoonis B25 halogeenita	190 N
halogeenita	jah
Koormusvahemiku D max	15,5 mm
Koormusvahemiku D min	12 mm