

Tehniline andmeleht

Jalusplaat

Artiklinumber: 5208017



- M8-seadekruviga
- Sobib vahetuks kleepimiseks
- Messingist seadekruvi ja kastmismeetodil kuumtsingitud terasest alusplaat

St Teras

FS kuumtsingitud lintmeetodil

Põhiandmed

Artiklinumber	5208017
Nimetus 1	Alusplaat
Nimetus 2	keermestatud tihvtiga M8
Tooja	OBO
Mõõde	100x100x2
Materjal	Teras
Pinnakate	kuumtsingitud lintmeetodil
Pindala standard	DIN EN 10346
Väikseim täisühik	10
Koguse ühik	Tükk
Kaal	14,2 kg
Kaaluühik	kg/100 tk

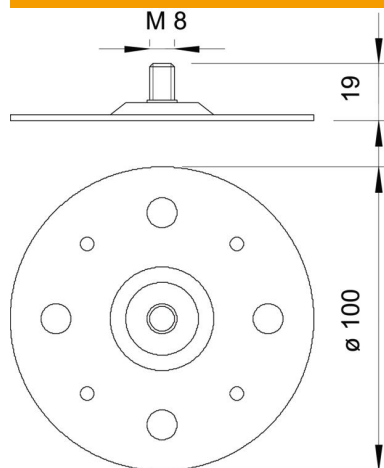
Tehniline andmeleht

Jalusplaat

Artiklinumber: 5208017



Mõõtmed



Tehnilised andmed

Tarvikute tüüp	muu
Keere	M8