

# Tehniline andmeleht

## Grip 20

Artiklinumber: 2205408



Silmuskamber üldiseks kasutamiseks, kinnitusaukudega 6 mm Ø, sobib seinale ja lakke paigaldamiseks. Eraldi valmistatud kinnituselemendi võib kinnitada nael-tüübliga või gaasitäitega naelapüstoliga. Soovitav kinnitussamm täieliku täituvuse korral on 250 – 400 mm.

Mitmeotstarbelise kinnituselemendiga.

Mahutavus:

2031/ 20 max 20 juhett NYM 3 x 1,5 mm<sup>2</sup>



**PP** Polüpropüleen

### Põhiandmed

Artiklinumber	2205408
Nimetus 1	Grip silmuskamber
Tooja	OBO
Mõõde	20x NYM3x1,5
Värv	helehall; RAL 7035
Materjal	Polüpropüleen
Väikseim täisühik	100
Koguse ühik	Tükk
Kaal	1,92 kg
Kaaluühik	kg/100 tk

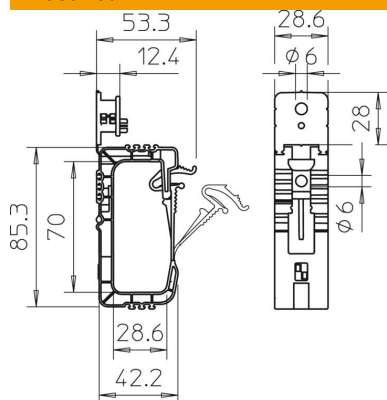
# Tehniline andmeleht

## Grip 20

Artiklinumber: 2205408



### Mõõtmed



### Tehnilised andmed

NYM 3 x 1,5 juhtmete arv	20
Leegikindel versioon	ei
Purunemiskoormus	0,32 kN
Toimetagamine	ei
halogeenita	jah
Tüübliga	ei