

Tehniline andmeleht

Grip silmusklamber, metall 30 FS

Artiklinumber: 2207036



Metallist silmusklamber suure mehaanilise stabiilsusega, ka tulekahju korral. Sobib usaldusväärseks montaažiks ülalpool tuletõkkelagesid. Kaablipetsiifilise variandina elektrilise funktsiooni tagamiseks DIN 4102 osa 12 järgi heaks kiidetud. Sein- ja laemontaažiks. Sulgur on ilma tööriistadeta avatav.

Heakskiidetud paigaldusvariantide kohta leiate üksikasjalikku informatsiooni vastavatest testidokumentidest.



St Teras

FS kuumtsingitud lintmeetodil

Põhiandmed

Artiklinumber	2207036
Nimetus 1	Grip silmusklamber
Tooja	OBO
Mõõde	30x NYM3x1,5
Materjal	Teras
Pinnakate	kuumtsingitud lintmeetodil
Pindala standard	DIN EN 10346
Väikseim täisühik	25
Koguse ühik	Tükk
Kaal	6,2 kg
Kaaluühik	kg/100 tk

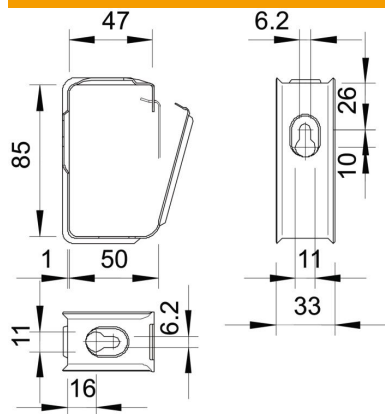
Tehniline andmeleht

Grip silmusklamber, metall 30 FS

Artiklinumber: 2207036



Mõõtmed



Tehnilised andmed

NYM 3 x 1,5 juhtmete arv	30
Leegikindel versioon	ei
Toimetagamine	jah
halogeenita	jah
Tüübliga	ei