

Tehniline andmeleht

U-klamber, 1-ne, plastist surveplaadiga FT

Artiklinumber: 1175521



Sobib kõigile 18 mm ja 22 mm avalaiusega C-profiil lattidele.

Polüpropüleenist vastasplaat, halogeenivaba, värvus helehall RAL 7035.



St Teras

FT Kuumtsingitud kastmismeetodil

Põhiandmed

Artiklinumber	1175521
Nimetus 1	U-klamber
Tooja	OBO
Mõõde	46-52mm
Materjal	Teras
Pinnakate	Kuumtsingitud kastmismeetodil
Pindala standard	DIN EN ISO 1461
Väikseim täisühik	100
Koguse ühik	Tükk
Kaal	8,3 kg
Kaaluühik	kg/100 tk

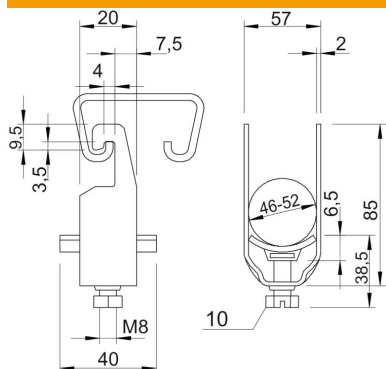
Tehniline andmeleht

U-klamber, 1-ne, plastist surveplaadiga FT

Artiklinumber: 1175521



Mõõtmed



Mõõt A	20 mm
Mõõt B	57 mm
Mõõt C	40 mm
Mõõt G (mm)	M8
Mõõt H	85 mm
Mõõt L	38,5 mm
Mõõt t	2 mm
Mõõt x	6,5 mm

Tehnilised andmed

Kaablite/torude arv	1
1 kaablile H	85 mm
1 kaablile L	38,5
2 kaablile H	140 mm
2 kaablile L	45,5 mm
Torudele max läbimõõduga	50 mm
Torudele min läbimõõduga	50 mm
Lattidele prao max laiusega (intervalliga)	22 mm
Lattidele prao min laiusega (intervalliga)	18 mm
halogeenita	jah
Max Kinnituse pöördemoment	5 Nm
Plastvanniga	jah
Metallvanniga	ei
Paigaldusviis	Profiillatt
Löögikindel	ei
Koormusvahemiku D max	52 mm
Koormusvahemiku D min	46 mm
Lisa pealispind	kuumtsingitud kastmismeetodil
Lisa materjal	Teras
Vastasplaadiga	ei
plaadi materjal	Plast
plaadi materjali väärtused	Polüpropüleen