

Tehniline andmeleht

U-klamber, 1-ne, plastist surveplaadiga FT

Artiklinumber: 1175696



Sobib kõigile 18 mm ja 22 mm avalaiusega C-profiil lattidele.

Polüpropüleenist vastasplaat, halogeenivaba, värvus helehall RAL 7035.



St Teras

FT Kuumtsingitud kastmismeetodil

Põhiandmed

Artiklinumber	1175696
Nimetus 1	U-klamber
Tooja	OBO
Mõõde	64-70mm
Materjal	Teras
Pinnakate	Kuumtsingitud kastmismeetodil
Pindala standard	DIN EN ISO 1461
Väikseim täisühik	50
Koguse ühik	Tükk
Kaal	15,25 kg
Kaaluühik	kg/100 tk

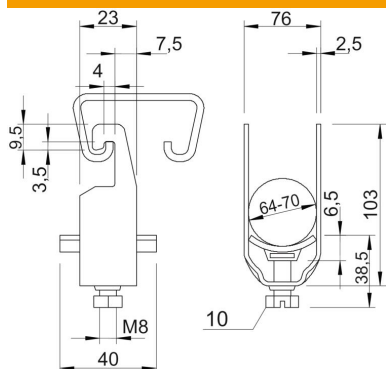
Tehniline andmeleht

U-klamber, 1-ne, plastist surveplaadiga FT

Artiklinumber: 1175696



Mõõtmed



Mõõt A	23 mm
Mõõt B	76 mm
Mõõt C	40 mm
Mõõt G (mm)	M8
Mõõt H	103 mm
Mõõt L	38,5 mm
Mõõt t	2,5 mm
Mõõt x	6,5 mm

Tehnilised andmed

Kaablite/torude arv	1
1 kaablile H	103 mm
1 kaablile L	38,5
Lattidele prao max laiusega (intervalliga)	22 mm
Lattidele prao min laiusega (intervalliga)	18 mm
halogeenita	jah
Max Kinnituse pöördemoment	5 Nm
Plastvanniga	jah
Metallvanniga	ei
Paigaldusviis	Profiillatt
Löögikindel	ei
Koormusvahemiku D max	70 mm
Koormusvahemiku D min	64 mm
Lisa pealispind	kuumtsingitud kastmismeetodil
Lisa materjal	Teras
Vastasplaadiga	ei
plaadi materjal	Plast
plaadi materjali väärtused	Polüpropüleen