

Tehniline andmeleht

DIN-latt 35 × 7,5 mm

Artiklinumber: 1115382



Profiililatt 35 x 7,5 mm nagu DIN EN 60715 (varem DIN EN 50022).



St Teras

FS kuumtsingitud lintmeetodil

Põhiandmed

Artiklinumber	1115382
Nimetus 1	DIN-latt
Nimetus 2	T seeria harukarpidele
Tootja	OBO
Mõõde	119x35x7,5
Materjal	Teras
Pinnakate	kuumtsingitud lintmeetodil
Pindala standard	DIN EN 10346
Väikseim täisühik	10
Koguse ühik	Tükk
Kaal	4,14 kg
Kaaluühik	kg/100 tk

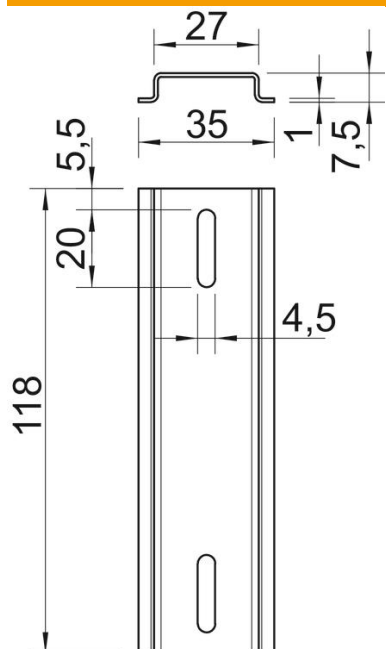
Tehniline andmeleht

DIN-latt 35 × 7,5 mm

Artiklinumber: 1115382



Mõõtmed



Pikkus	118 mm
Laius	35 mm
Kõrgus	7,5 mm

Tehnilised andmed

Mudel	pika T100 ja ristipidise T160 jaoks
Siinide teostus	Kandesiin DIN EN 60715
Avavorm (ETIM)	Pikiava
Materjali paksus	1 mm