

Tehniline andmeleht

DIN-latt 35 × 7,5 mm

Artiklinumber: 1115384



Profiililatt 35 x 7,5 mm nagu DIN EN 60715 (varem DIN EN 50022).



St Teras

FS kuumtsingitud lintmeetodil

Põhiandmed

Artiklinumber	1115384
Nimetus 1	DIN-latt
Nimetus 2	T seeria harukarpidele
Tootja	OBO
Mõõde	156x35x7,5
Materjal	Teras
Pinnakate	kuumtsingitud lintmeetodil
Pindala standard	DIN EN 10346
Väikseim täisühik	10
Koguse ühik	Tükk
Kaal	5,52 kg
Kaaluühik	kg/100 tk

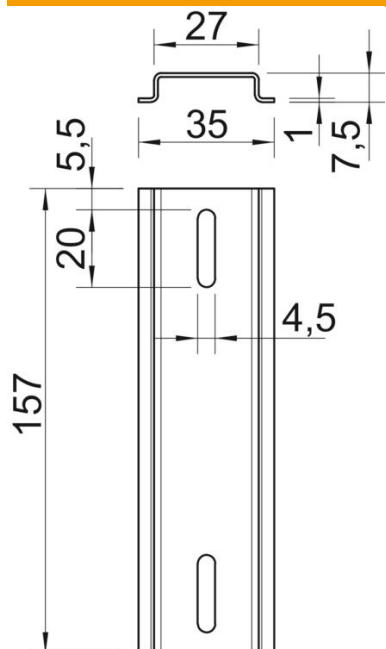
Tehniline andmeleht

DIN-latt 35 × 7,5 mm

Artiklinumber: 1115384



Mõõtmed



Pikkus	157 mm
Laius	35 mm
Kõrgus	7,5 mm

Tehnilised andmed

Mudel	pika T160 ja ristipidise T250, T350 jaoks
Siinide teostus	Kandesiin DIN EN 60715
Avavorm (ETIM)	Pikiava
Materjali paksus	1 mm