

Tehniline andmeleht

DIN-latt 35 × 7,5 mm

Artiklinumber: 1115386



Profiililatt 35 x 7,5 mm nagu DIN EN 60715 (varem DIN EN 50022).



St Teras

FS kuumtsingitud lintmeetodil

Põhiandmed

Artiklinumber	1115386
Nimetus 1	DIN-latt
Nimetus 2	T seeria harukarpidele
Tootja	OBO
Mõõde	206x35x7,5
Materjal	Teras
Pinnakate	kuumtsingitud lintmeetodil
Pindala standard	DIN EN 10346
Väikseim täisühik	10
Koguse ühik	Tükk
Kaal	7,107 kg
Kaaluühik	kg/100 tk

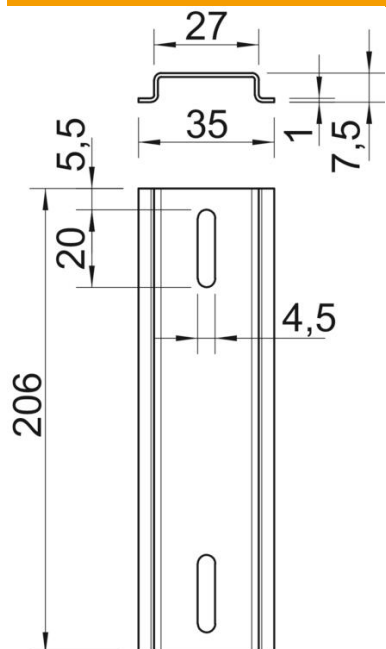
Tehniline andmeleht

DIN-latt 35 × 7,5 mm

Artiklinumber: 1115386



Mõõtmed



Pikkus	206 mm
Laius	35 mm
Kõrgus	7,5 mm

Tehnilised andmed

Mudel	pika T250 jaoks
Siinide teostus	Kandesiin DIN EN 60715
Avavorm (ETIM)	Pikiava
Materjali paksus	1 mm